

MAGNUM
E N E R G Y

Serie MS-PE
Onda sinusoidal pura
Inversor/Cargador



Manual del usuario

MAGNASINETM
MAGNUM

Descargo de responsabilidad

El uso de este manual y las condiciones o métodos de instalación, operación, uso y mantenimiento del inversor/cargador de la serie MS-PE se encuentra fuera del control de Magnum Energy Inc. Por lo tanto, esta empresa no asume responsabilidad alguna y expresamente se exime de cualquier responsabilidad por pérdida, daño o gasto, ya sean directos, indirectos, consecuentes o incidentales que puedan surgir de o estar en cualquier caso relacionado con dicha instalación, operación, uso o mantenimiento.

Debido a las continuas mejoras y actualizaciones de productos, las imágenes mostradas en este manual pueden no coincidir exactamente con la unidad adquirida.

Restricciones de uso

El inversor/cargador Serie MS-PE solo puede utilizarse en sistemas o dispositivos de mantenimiento de vida con la aprobación expresa por escrito de Magnum Energy. Si se presenta un fallo en el inversor, se puede esperar razonablemente que esto pueda causar la falla del sistema o dispositivo de mantenimiento de vida, o afectar la seguridad o eficacia de ese dispositivo o sistema. Si el inversor serie MS-PE falla, es razonable asumir que la salud del usuario o de otras personas puede estar en peligro.

Aviso de los derechos de autor

Derechos de autor © 2013 Magnum Energy, Inc. Todos los derechos reservados. La autorización para copiar, distribuir y/o modificar este documento se encuentra prohibida sin el permiso expreso y por escrito de Magnum Energy, Inc.

Información del documento

Descripción: Manual del usuario del inversor serie MS-PE

Número de pieza y versión: 64-0056-02 Rev. A

Fecha de publicación: Agosto de 2013

Este manual en su totalidad se encuentra disponible para ser descargado, con muchas de las ilustraciones disponibles a color, en la pestaña "biblioteca de documentos" en: www.magnumenergy.com.

Información de contacto

Magnum Energy, Inc.

2211 West Casino Rd.

Everett, WA 98204

Teléfono: +1-425-353-8833, Fax: +1-425-353-8390

Web: www.magnumenergy.com

Declaración de reconocimiento

Gracias de parte de todos nosotros en Magnum Energy por comprar este inversor/cargador de la Serie MS-PE. Entendemos que usted cuenta con muchas opciones de compra en el mercado y estamos encantados de que se haya decidido por un producto Magnum Energy. Este inversor/cargador de la Serie MS-PE fue orgullosamente ensamblado y probado en los Estados Unidos en nuestras instalaciones en Everett, Washington.

En Magnum estamos comprometidos en ofrecerle productos y servicios de calidad, y esperamos que su experiencia con nosotros sea agradable y profesional.

Registre el modelo de la unidad y el número de serie, en caso de tener que proporcionar esta información en el futuro. Es mucho más fácil registrar esta información ahora, en lugar de tratar de recogerla después de que la unidad se ha instalado.

Modelo:	Número de serie:
<input type="checkbox"/> MS4124PE	AM
<input type="checkbox"/> MS4348PE	AN

Magnum Energy® es una marca registrada de Magnum Energy, Inc.

INFORMACIÓN IMPORTANTE DE SEGURIDAD DEL PRODUCTO

GUARDE ESTAS INSTRUCCIONES

ESTE MANUAL CONTIENE INSTRUCCIONES IMPORTANTES PARA EL INVERSOR/CARGADOR DE LA SERIE MS-PE, QUE SE DEBEN SEGUIR DURANTE LA INSTALACIÓN Y EL FUNCIONAMIENTO DE ESTE PRODUCTO. Antes de usar el Serie MS-PE, lea todas las instrucciones y advertencias. También asegúrese de revisar los manuales individuales suministrados para cada componente del sistema. Las instrucciones de instalación son para uso exclusivo de personal calificado. No realice ninguna instalación o reparación que no esté especificada en este manual del usuario, a menos que se encuentre calificado para hacerlo. La instalación o servicio incorrectos pueden dar como resultado un riesgo de descarga eléctrica, un incendio u otro peligro de seguridad.

Precauciones de seguridad

- Este manual contiene instrucciones importantes de seguridad que se deben seguir durante la instalación y el funcionamiento de este producto.
- Todo trabajo eléctrico debe ser realizado de acuerdo con los códigos eléctricos locales, estatales y federales.
- Lea todas las instrucciones y advertencias de seguridad contenidas en este manual antes de instalar o usar este producto.
- Este producto se encuentra diseñado para su instalación en interiores/compartimentos. No se debe exponer a la lluvia, la nieve, la humedad o líquidos de ningún tipo.
- Utilice herramientas aisladas para reducir el riesgo de descarga eléctrica o cortocircuitos accidentales.
- Quítese todas las joyas tales, como anillos, relojes, pulseras, etc., al instalar o realizar el mantenimiento del inversor.
- Siempre desconecte la batería o fuente de energía antes de instalar o realizar el mantenimiento del inversor.
- Puede estar presente corriente activa en más de un punto, ya que un inversor utiliza tanto baterías como CA.
- Siempre verifique que el cableado sea el adecuado antes de iniciar el inversor.
- Este producto no contiene partes que puedan ser reparadas o reemplazadas por el usuario.
- Esta unidad dispone de protección integral contra sobrecargas.
- Los circuitos de corriente alterna y corriente continua de entrada y salida se encuentran aislados del chasis del inversor. De acuerdo con los estándares de la industria y los códigos locales es responsabilidad del instalador la puesta a tierra del sistema inversor.
- Como parte de la instalación, **debe** proporcionarse protección contra sobrecargas tanto para CA como para CC.
- Utilice métodos de cableado clase 1 para las conexiones del cableado de campo a terminales de un circuito de clase 2.
- Utilice únicamente cables de cobre con una capacidad nominal de temperatura mínima de 90 °C.
- El equipo listado o etiquetado deberá ser instalado y utilizado según las instrucciones del equipo incluidas en el listado o etiquetado.

Información de seguridad del producto

Seguridad sobre las baterías

- Tenga mucho cuidado al trabajar cerca de las baterías, pueden producir corrientes muy altas si se produce un cortocircuito. Lea las precauciones del proveedor de la batería antes de instalar el inversor y las baterías.
- Utilice protección ocular, como anteojos de seguridad cuando trabaje con baterías.
- Quítese todas las joyas tales, como anillos, relojes, pulseras, etc., al instalar o realizar el mantenimiento en las baterías.
- Nunca trabaje solo. Siempre tenga a alguien cerca suyo cuando trabaje en proximidad a las baterías.
- Utilice técnicas de elevación adecuadas cuando trabaje con baterías.
- Nunca use baterías viejas o no probadas. Revise la etiqueta de cada batería, verificando la edad, el tipo y el código de fecha, para asegurar que todas las baterías sean idénticas.
- Las baterías son sensibles a los cambios de temperatura. Instale siempre las baterías en un ambiente controlable.
- Instale las baterías en un área bien ventilada. Las baterías pueden producir gases explosivos. Para instalaciones en compartimientos o en recintos cerrados, siempre ventile las baterías hacia el exterior.
- Proporcione por lo menos 2,5 cm (una pulgada) de espacio entre las baterías para proporcionar una refrigeración óptima.
- Nunca fume en las proximidades de las baterías.
- Para evitar una chispa en la batería y reducir el riesgo de explosión, siempre conecte primero los cables a las baterías. Luego conecte los cables al inversor.
- Utilice herramientas aisladas en todo momento.
- Siempre verifique la polaridad y el voltaje adecuados antes de conectar las baterías al inversor.
- Para reducir el riesgo de incendio o de explosión, no haga cortocircuito en las baterías.
- En caso de exposición accidental al ácido de batería, lave con abundante agua y jabón. En caso de exposición en los ojos, enjuague durante al menos 15 minutos con agua corriente y busque atención médica inmediata.
- Recicle las baterías viejas.

Símbolos de seguridad

Los siguientes símbolos de seguridad se han colocado a lo largo de este manual para indicar importantes instrucciones de peligro y seguridad.



ADVERTENCIA: Este símbolo indica que si no se toma una acción específica, podría resultar en daños físicos al usuario.



PRECAUCIÓN: Este símbolo indica que si no se toma una acción específica, podría resultar en daños al equipo.



Información: Este símbolo indica información que enfatiza o complementa puntos importantes del texto principal.

Tabla de contenidos

1.0	Introducción	1
1.1	Cumplimiento normativo	1
1.2	Cómo funciona un inversor/cargador.....	2
1.2.1	Aplicaciones de inversores para instalaciones permanentes	2
1.2.2	Aplicaciones de inversores para instalación de equipos móviles.....	2
1.3	Ventajas de uso de un inversor de onda sinusoidal pura	2
1.4	Características y beneficios.....	3
2.0	Instalación	6
2.1	Preinstalación	6
2.1.1	Desembalaje e inspección	6
2.1.2	Herramientas y materiales requeridos	6
2.1.3	Localización del inversor.....	8
2.2	Montaje del inversor	9
2.3	Cableado del inversor: requisitos generales	11
2.3.1	Cable de protección: caja de derivación (shunt) "conduit" o caja del inversor	11
2.3.2	Requisitos de cableado.....	11
2.3.3	Tendido de cables.....	11
2.3.4	Requisitos de torque	11
2.4	Cableado de CC	12
2.4.1	Determinación del calibre del cable de CC.....	14
2.4.2	Protección contra sobrecarga de CC	14
2.4.3	Conexiones de cable de CC.....	15
2.4.4	Cableado del banco de baterías.....	16
2.4.5	Instalación y cableado del sensor de temperatura de la batería.....	16
2.4.6	Cableado del inversor al banco de baterías	17
2.5	Cableado de CA	18
2.5.1	Requisitos antes del cableado de AC	18
2.5.2	Calibre del cable de CA y protección contra sobrecarga.....	18
2.5.3	Conexiones del bloque de terminales de CA	19
2.5.4	Cableado conductor de AC.....	20
2.5.5	Configuración del cableado de CA	20
2.6	Conexión a tierra de los inversores	22
2.6.1	Calibres de los electrodos de puesta a tierra	23
2.6.2	Puente de conexión del sistema	25
2.6.3	Conductor de tierra del equipo	25
2.6.4	Puesta a tierra en barcos.....	26
2.6.5	Conexión neutro a tierra de seguridad.....	27
2.6.6	Desactivación de la conexión del neutro a tierra	28
2.6.7	Conexión de un cable a tierra de mayor sección	28
2.7	Requisitos de notificación del inversor	29
2.7.1	Etiqueta de advertencia del inversor	29
2.8	Inspección final.....	29
2.9	Prueba de funcionamiento	30

Tabla de contenidos (cont.)

3.0	Funcionamiento	31
3.1	Modo inversor	31
3.2	Modo de espera (Standby)	32
3.3	Carga de la batería	32
3.4	Tiempo de transferencia	34
3.5	Funcionamiento del sensor de temperatura de la batería	34
3.6	Funcionamiento del sistema de circuitos de protección	35
3.7	Puesta en marcha del inversor	36
3.8	Valores predeterminados de fábrica	37
3.9	Funcionamiento del ventilador del inversor	38
3.10	Utilización del control remoto con el inversor serie MS-PE	38
3.10.1	Compatibilidad del control remoto	38
3.11	Funcionamiento paralelo	39
3.11.1	Información general	39
3.11.2	Conexiones del sistema paralelo y componentes	41
4.0	Mantenimiento y solución de problemas	42
4.1	Cuidado recomendado del inversor y de las baterías	42
4.2	Almacenamiento para instalaciones móviles	42
4.3	Resolución de problemas	43
4.4	Restablecimiento del inversor	44
4.4.1	Restablecimiento del inversor	44
4.4.2	Restablecimiento de la energía	44
Apéndice A:	Especificaciones y equipamiento opcional	45
A-1	Especificaciones del inversor/cargador	45
A-2	Equipos opcionales y accesorios	46
A-3	Códigos de los colores de cableado para Europa y los Estados Unidos/Canadá	47
Apéndice B:	Información de las baterías	48
B-1	Ubicación de las baterías	48
B-2	Tipos de baterías	48
B-3	Temperatura de las baterías	48
B-4	Dimensiones del banco de baterías	48
B-5	Hoja de trabajo del dimensionamiento del banco de baterías	49
B-6	Configuraciones de cableado de las baterías	50
B-6.1	Cableado en serie	50
B-6.2	Cableado en paralelo	50
B-6.3	Cableado en serie-paralelo	50
Apéndice C:	Consumo de energía y formas de onda de salida	53
C-1	Consumo de energía de un electrodoméstico	53
C-2	Formas de onda de salida del inversor	53
Apéndice D:	Terminología del inversor/cargador	54
Apéndice E:	Información sobre garantía y servicio	56
E-1	Garantía limitada	56
E-2	Servicio de reparación	56

Lista de ilustraciones

Ilustración 1-1, Interruptor de encendido, LED de estado y puertos de conexión de accesorios	3
Ilustración 1-2, Puntos de conexión eléctrica	4
Ilustración 1-3, Características del lado izquierdo	5
Ilustración 2-1, Diagrama de instalación simplificada para instalaciones permanentes, inversor único	7
Ilustración 2-2, Posiciones de montaje aprobadas	9
Ilustración 2-3, Dimensiones y referencia lateral de la serie MS-PE	10
Ilustración 2-4, Cableado de CC y del sensor de temperatura de la batería	13
Ilustración 2-5, Instalación del herraje de las baterías	15
Ilustración 2-6, Instalación del herraje de la CC del inversor	15
Ilustración 2-7, Sensor de temperatura de la batería	16
Ilustración 2-8, Bloque de terminales de CA	19
Ilustración 2-9, Entrada/salida del cableado de CA	21
Ilustración 2-10, Sistema de puesta a tierra para Series MS-PE	22
Ilustración 2-11, Múltiples conexiones a la varilla a tierra de CC (Método 1)	23
Ilustración 2-12, Múltiples conexiones a la varilla a tierra de CC (Método 2)	24
Ilustración 2-13, Conexión única a tierra a la varilla a tierra de CC (Método 3)	24
Ilustración 2-14, Conexión neutro a tierra (modo inversor)	27
Ilustración 2-15, Conexión neutro a tierra (Modo de espera (Standby))	27
Ilustración 2-16, Desactivación de la conexión del neutro a tierra	28
Ilustración 2-17, Cable a tierra de mayor sección conectado al serie MS-PE	28
Ilustración 2-18, Etiqueta de advertencia	29
Ilustración 2-19, Comprobación de tensión de CA	30
Ilustración 3-1, Flujo de energía: modo inversor	31
Ilustración 3-2, Flujo de energía: Modo de espera (Standby)	32
Ilustración 3-3, Gráfico de carga automática de 4 etapas	33
Ilustración 3-4, Cambio de voltaje (tensión) de carga según la temperatura del BTS	34
Ilustración 3-5, Interruptor de encendido e indicador de estado	36
Ilustración 3-6, Diagrama de instalación simplificada: varios inversores (en paralelo)	40
Ilustración 3-7, Panel Magnum simplificado (Panel de AC)	41
Ilustración 3-8, Panel Magnum simplificado (Panel CC)	41
Ilustración 4-1, Restablecimiento del inversor	44
Ilustración B-1, Cableado de baterías en serie	50
Ilustración B-2, Cableado de baterías en paralelo	50
Ilustración B-3, Cableado de baterías en serie-paralelo	50
Ilustración B-4, Ejemplos de cableado del banco de baterías (24 voltios)	51
Ilustración B-5, Ejemplos de cableado del banco de baterías (48 voltios)	52
Ilustración C-1, Formas de onda de AC	53

Lista de tablas

Tabla 2-1, Cable de CC/dispositivo de sobrecarga recomendado para uso nominal	14
Tabla 2-2, Calibre del cable de CC para distancia incrementada	15
Tabla 2-3, Calibre del conductor del electrodo a tierra de CA	23
Tabla 2-4, Calibre del conductor del electrodo a tierra del equipo	25
Tabla 3-1, Niveles encendido/apagado de la batería del inversor	35
Tabla 3-2, Valores predeterminados del inversor/cargador	37
Tabla 3-3, Niveles de compatibilidad del inversor	38
Tabla 3-4, Niveles de compatibilidad del control remoto	38
Tabla 4-1, Solución de problemas básicos (sin disponibilidad del control remoto)	43
Tabla A-1, Códigos de colores de cableado de CA	47
Tabla A-2, Códigos de colores de cableado de CC	47
Tabla C-1, Consumo normal de energía de un electrodoméstico	53

Introducción

1.0 Introducción

Felicitaciones por la compra de su inversor/cargador de la serie MS-PE de Magnum Energy. El inversor de la serie MS-PE es un inversor de onda sinusoidal "pura", diseñado especialmente para aplicaciones robustas móviles, energía de reserva en el hogar (back-up) y aplicaciones aisladas (off-grid) que requieren de energía de 230 VCA/50 Hz. Potente, pero fácil de usar, este inversor/cargador le proporcionará años de rendimiento sin problemas, que solo puede esperar de Magnum Energy.

Pueden conectarse entre sí hasta cuatro inversores de la serie MS-PE en una configuración paralela, cuando los requisitos de alimentación del sistema sobrepasan la capacidad de un único inversor de la serie MS-PE o si se expande el sistema a medida que se agregan más cargas. La conexión de inversores en paralelo aumenta la capacidad en general y pico de potencia del inversor para alimentar una gran carga o varias cargas pequeñas.



Información: Este es un manual voluminoso y gran parte del mismo es bastante técnica. Los términos que pueden ser utilizados en todo el manual puede que no le sean familiares. Consulte el glosario de terminología del inversor/cargador en el Apéndice D para obtener aclaraciones.

El inversor/cargador serie MS-PE incluye lo siguiente:

- Modelos de 4100 o 4300 vatios para la instalación en pequeñas áreas
- Capacidad de instalación en paralelo de hasta cuatro inversores MS-PE idénticos para aumentar la capacidad de potencia de salida
- Carga de baterías con factor de potencia corregido (PFC) automático de múltiples etapas
- Protocolo de comunicación estándar RS485
- Puertos de red y para controles remotos (fácil conexión para accesorios opcionales)
- Interruptor ON/OFF (encendido/apagado) montado en el inversor con indicador LED
- Relé de transferencia de CA de 30 Amperios
- Cubiertas de terminal de CC con conexión de 360 grados
- Fácil mantenimiento para personal calificado, disponibilidad de Kits de reparación comprobados
- Compensación automática de temperatura de las baterías (utilizando sensor de temperatura de la batería), para una óptima carga incluso durante cambios extremos de temperatura
- Protección de la batería contra sobrecargas, sobrecalentamientos y contra voltajes altos/bajos



Información: Consulte la sección de equipos y accesorios opcionales en el Apéndice A-2 para obtener una lista de accesorios disponibles para su uso con el inversor/cargador de la serie MS-PE.

1.1 Cumplimiento normativo

Cargadores/inversores de la serie MS-PE (cuando se conectan a un MS-CEFB [Caja de Filtro CE]), cumplen con los requisitos de la marca CE según certificación de conformidad con las siguientes directivas y normas de la UE:

Directiva EMC 1999/5/EEC, por:

- *EN 55014-1 (2006) +A1, +A2 (>1000W):* Compatibilidad electromagnética, requisitos para aparatos electrodomésticos, herramientas eléctricas y aparatos similares, Parte 1: Emisión
- *EN 55014-2 (1997) +A1, +A2:* Compatibilidad electromagnética, requisitos para aparatos electrodomésticos, herramientas eléctricas y aparatos análogos, Parte 2: Inmunidad: Norma para familia de productos
- *EN 61000-3-2 (2006) +A1, +A2:* Compatibilidad electromagnética (EMC), Parte 3-2: Límites: Límites para las emisiones de corriente armónica (equipos con corriente de entrada ≤ 16 A por fase)
- *EN 61000-3-3 (2008):* Compatibilidad electromagnética (EMC), Parte 3-3: Límites: Limitación de las variaciones de tensión, fluctuaciones de tensión y centelleo en las redes públicas de suministro de baja tensión, para los equipos con corriente de entrada ≤ 16 A por fase y no sujetos a una conexión condicional

Estos modelos también cumplen con el requisito de Marca C-Tick como atestigua la conformidad con las siguientes normas:

- *AS/NZS CISPR 14-1: 2005*

1.2 Cómo funciona un inversor/cargador

Hay dos modos de operación asociados con el cargador/inversor MS-PE:

- **Modo inversor:**
Cuando el inversor se encuentra correctamente conectado a las baterías y encendido, la corriente continua (CC) de las baterías se transforma en una onda sinusoidal pura de corriente alterna (CA). Esta CA es similar a la tensión recibida de su compañía eléctrica local, y se utiliza para alimentar los aparatos eléctricos (es decir, las cargas de CA) conectados a la salida del inversor.
- **Modo de espera (Standby):**
Cuando se conecta y clasifica una fuente externa de alimentación de CA (por ejemplo, energía de la red o generador) en la entrada de CA del inversor, este opera en modo de espera. En el modo de espera, la unidad funciona como un cargador de batería para convertir la energía de CA entrante en CC para recargar las baterías, y al mismo tiempo, cierra automáticamente un relé de transferencia de CA interna para dejar pasar la corriente alterna entrante directamente a la salida del inversor para continuar la alimentación de los aparatos eléctricos conectados.

1.2.1 Aplicaciones de inversores para instalaciones permanentes

Puede utilizarse un inversor para energía de respaldo en un lugar permanente, que normalmente utiliza energía de la red, tal como un hogar u oficina. Cuando la energía de la red se encuentra disponible, el inversor mantiene las baterías cargadas. Cuando falla el suministro eléctrico, el inversor se enciende automáticamente para suministrar alimentación de CA a su hogar u oficina durante el fallo de alimentación. Para un hogar o negocio, se necesita energía de reserva confiable, para prevenir la pérdida de datos de la computadora, o para mantener las luces encendidas y los alimentos frescos en el refrigerador/congelador.

En algunas áreas, donde no se encuentra disponible energía eléctrica, el inversor se puede utilizar en un sistema de energía renovable independiente. El inversor permite hacer funcionar los aparatos eléctricos de corriente alterna desde el banco de baterías de almacenamiento. Cuando el banco de baterías se descarga, se pueden utilizar fuentes de CC renovables (solar, eólica o hidroeléctrica) para recargar las baterías o se puede conectar un generador al inversor para alimentar el sistema mientras se recargan las baterías.

1.2.2 Aplicaciones de inversores para instalación de equipos móviles

Los inversores también se pueden utilizar para proporcionar energía en aplicaciones móviles (por ejemplo, caravanas o barcos). En estas aplicaciones, el inversor proporciona energía a las cargas de CA utilizando la energía almacenada en las baterías y recarga las baterías cuando se encuentra disponible una toma de puerto o un generador a bordo.

1.3 Ventajas de uso de un inversor de onda sinusoidal pura

Los inversores de hoy en día vienen en tres formas de onda básicas: onda cuadrada, onda sinusoidal modificada (que en realidad es una onda cuadrada modificada) y de onda sinusoidal pura. (consulte la Ilustración C-1 en el Apéndice C) Los inversores de onda sinusoidal modificada se aproximan a una forma de onda sinusoidal pura y harán funcionar la mayoría de electrodomésticos y aparatos electrónicos sin ningún problema (consulte también la Sección C-1 "consumo de energía de los electrodomésticos" en el Apéndice C). Estos inversores son menos costosos y, por lo tanto, ofrecen una alternativa viable frente a los inversores de ondas sinusoidales puras, más costosos.



La salida de un inversor de onda sinusoidal pura es igual o, en muchos casos, mejor que la energía de la red utilizada en su casa. Prácticamente cualquier dispositivo electrónico puede operar a partir de un inversor de onda sinusoidal pura. Los motores funcionan a menor temperatura, los hornos microondas generalmente cocinan más rápido, y los relojes conservan mejor el tiempo, solo para nombrar algunos ejemplos. Sin comprometer la calidad o el rendimiento, la serie MS-PE le proporciona todas las ventajas de un inversor de onda sinusoidal pura, a un costo mucho más bajo que muchos de los que se encuentran en el mercado.

El serie MS-PE se encuentra construido sobre la misma plataforma que nuestro popular serie MS lo que ayuda a reducir costos mediante el uso de piezas/accesorios estándar en muchos modelos. Pueden utilizarse accesorios Magnum como el control remoto avanzado (ME-ARC50), el control remoto estándar (ME-RC50), el generador automático de inicio en red (ME-AGS-N), y el kit de monitoreo de batería (ME-BMK). Consulte la sección A-3 "equipos y accesorios opcionales" para obtener más información sobre estos productos.

Introducción

1.4 Características y beneficios

El inversor/cargador serie MS-PE se encuentra diseñado para permitir un fácil acceso al cableado, interruptores de circuito y controles. Su placa base fundida a presión, y su cubierta de aluminio de una sola pieza, garantizan la máxima durabilidad con el mínimo peso, así como un funcionamiento más fresco y eficiente. La parte frontal de la serie MS-PE se encuentra equipada con las siguientes características (consulte las Ilustraciones 1-1 y 1-2):

- 1 Interruptor ON/OFF:** interruptor pulsador momentáneo para activar o desactivar alternativamente el inversor.
 - 2 LED indicador de estado :** este LED verde se ilumina para proporcionar información sobre el funcionamiento del inversor o del cargador.
 - 3 Puerto de apilado (conexión)/accesorios (etiqueta roja) :** un puerto RJ45 que se conecta al enrutador ME-RTR, que se utiliza para configurar y sincronizar las múltiples unidades MS-PE para funcionar en paralelo y aumentar la capacidad de energía.
-  **PRECAUCIÓN:** Solo conecte este puerto de apilado paralelo al enrutador ME-RTR. Aunque el cableado y los conectores utilizados en este sistema de red son los mismos que los conectores Ethernet, esta red no es un sistema Ethernet. El intentar conectar estos dos sistemas diferentes podría causar daños y esto no se encuentra cubierto por la garantía.
-  **Información:** Para conectar inversores de la serie MS-PE en paralelo, debe estar instalado el enrutador ME-RTR opcional.
- 4 Puerto de conexión de red (etiqueta verde)** un puerto RJ11 que acepta accesorios de red opcionales (por ejemplo, módulo AGS "iniciador automático del generador" o monitor de la batería).
 - 5 Puerto de conexión remoto (etiqueta azul)** : un puerto RJ11 que permite conectar los controles remoto opcionales (ME-RC o ME-ARC, o ME-RTR).
 - 6 Puerto de conexión de BTS (etiqueta amarilla)** un puerto RJ11 que acepta el accesorio remoto, sensor de temperatura de la batería (BTS).

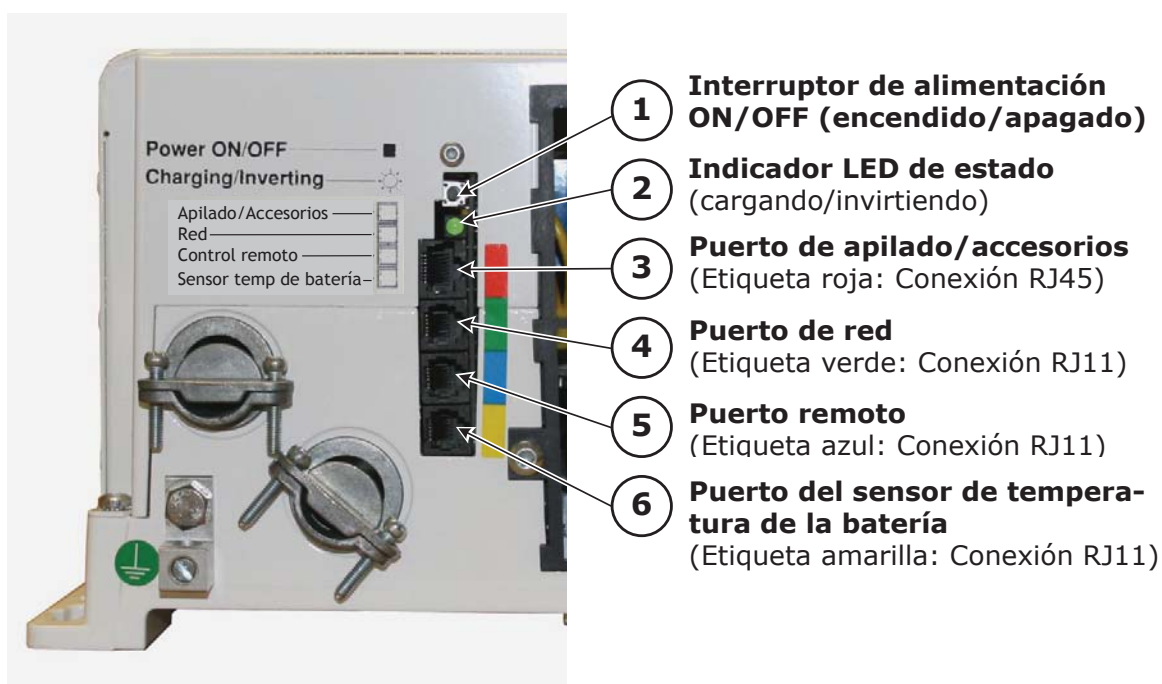


Ilustración 1-1, interruptor de encendido, LED de estado y puertos de conexión de accesorios

- 7** **Terminal a tierra del equipamiento de CC:** usado para conectar el chasis del inversor al sistema de puesta a tierra CC. Este terminal acepta conductores Cu/Al desde 2,1 mm a 33,6 mm² (#14 a #2 AWG).
- 8** **Conexiones de entrada/salida de CA:** dos aberturas de 19 mm (3/4 pulg) provistas de abrazaderas de anclaje de cable, para permitir y mantener la entrada y salida de cableado de campo de CA.
- 9** **Respiraderos de admisión de aire:** aberturas de ventilación para atraer aire al interior, para ayudar a mantener refrigerado el inversor para un funcionamiento máximo. Los respiraderos de admisión de aire se encuentran en la parte frontal y en la parte delantera del lado derecho; consulte la Ilustración 2-3 para la ubicación de los respiraderos de aire.
- 10** **Terminal positivo CC (rojo):** proporciona el punto de conexión de 360 grados para el cable positivo (+) del banco de baterías; provisto de un perno de 8 mm-18 x 16mm [5/16-18 x 5/8 pulg] con una tuerca Kep o brida, para sostener el cable de la batería en el terminal de CC.
- 11** **Terminal negativo CC (negro):** proporciona el punto de conexión de 360 grados para el cable negativo (-) desde el banco de baterías; provisto de un perno de 8 mm-18 x 16mm [5/16-18 x 5/8 pulg] con una tuerca Kep o brida, para sostener el cable de la batería en el terminal de CC.
- 12** **Brida de montaje:** se usa para fijar el inversor a una estantería o a la pared.

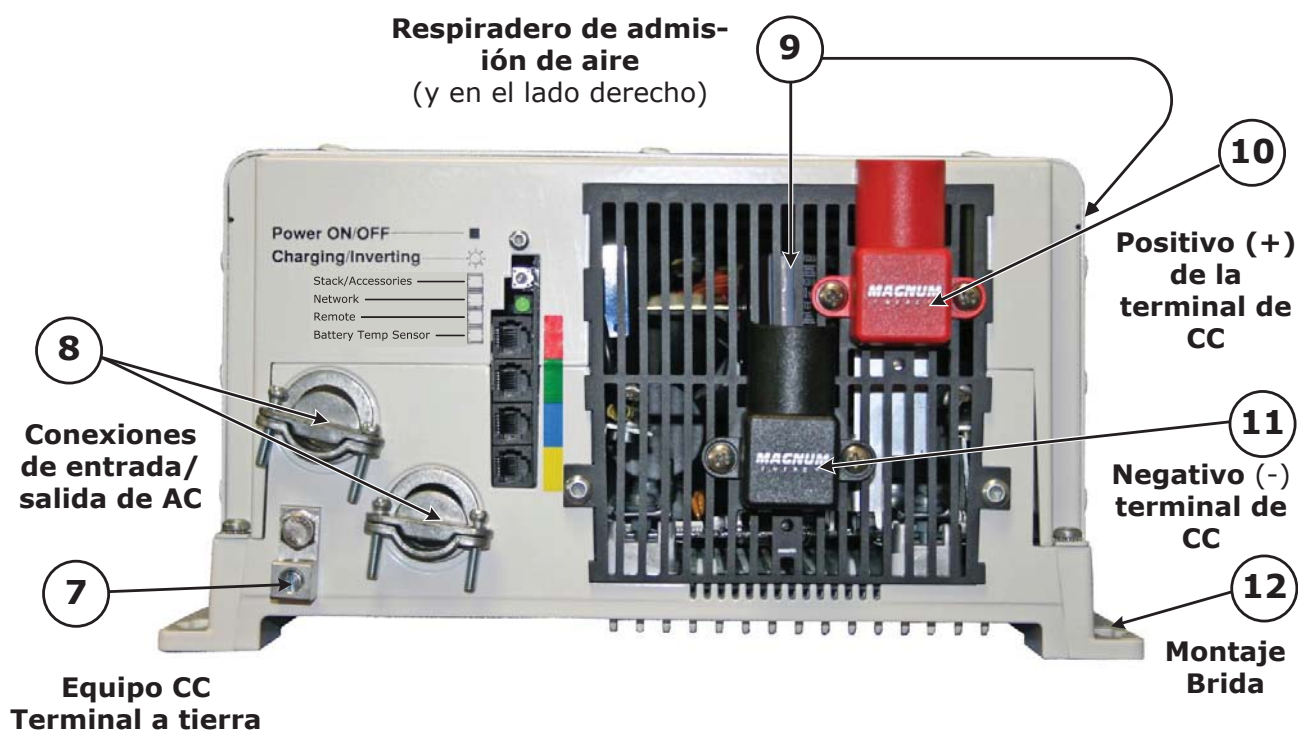


Ilustración 1-2, Puntos de conexión eléctrica

Introducción

El lado izquierdo de la serie MS-PE se encuentra equipado con las siguientes características (consulte la Ilustración 1-3):

- 13** **Ventilación de escape:** aberturas de ventilación que permiten que el aire caliente sea extraído por el ventilador de refrigeración interno. Los respiraderos de escape de aire se encuentran en la parte posterior y en la parte trasera del lado derecho; consulte la Figura 2-3 para la ubicación de las salidas de aire.
- 14** **Etiqueta modelo/número de serie del producto :** incluye información sobre el modelo/número de serie, fecha de fabricación y, especificaciones del cargador y el inversor. Consulte la sección especificaciones del MS-PE en el Apéndice A para obtener más información y una lista de los diferentes modelos disponibles.
- 15** **Cubierta de acceso de AC :** proporciona acceso al bloque interno de terminales de cableado de CA. Este bloque de terminales se utiliza para cablear todas las conexiones de entrada y salida de CA del inversor. Retire los dos tornillos para acceder al bloque de terminales de cableado de CA.
- 16** **Disyuntor de entrada de CA (CB1):** este disyuntor protege el cableado del cargador interno de la unidad y del relé transferencia cuando se encuentra en el modo de espera. El disyuntor salta cuando se abre, presione para restablecerlo. Este disyuntor de entrada no es de circuito de derivación nominal, por lo tanto, se deben instalar interruptores de circuito de derivación nominal en el cableado de entrada del inversor.



PRECAUCIÓN: El relé de transferencia de CA interna del inversor se encuentra clasificado para 30 amperios. La corriente transferencia no debe ser mayor de 30 amperios o pueden producirse daños a los relés.

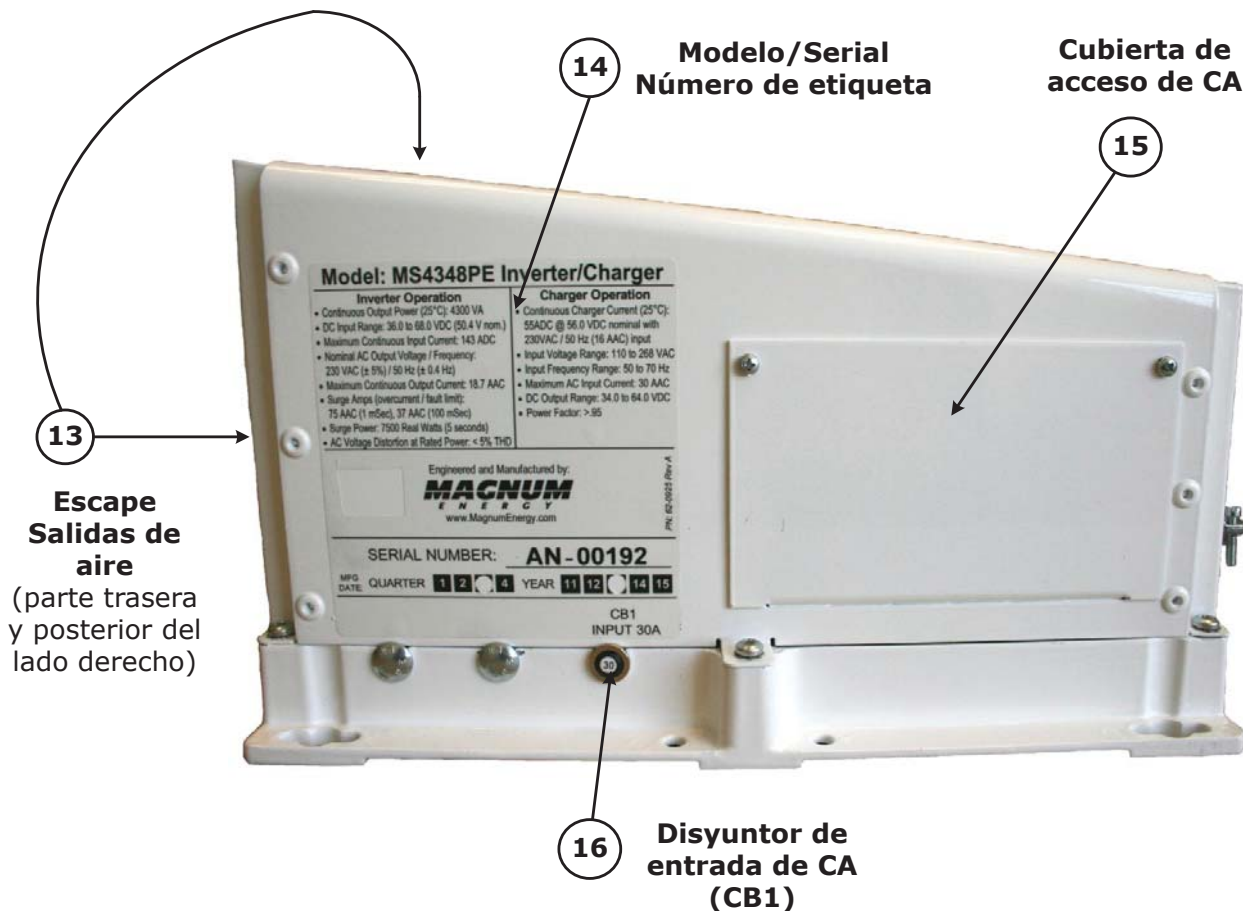


Ilustración 1-3, Características del lado izquierdo

2.0 Instalación



ADVERTENCIA: Las instalaciones deberán ser realizadas por personal calificado, como un electricista con licencia o certificado. Es responsabilidad del instalador determinar cuales códigos de seguridad se aplican y de garantizar que se cumplan todas las normas de instalación aplicables. Los códigos de instalación varían dependiendo de la ubicación específica y la aplicación de la instalación.



PRECAUCIÓN: Revise la "Información importante de seguridad del producto" en la página ii y iii antes de cualquier instalación.



PRECAUCIÓN: El inversor es pesado. Utilice técnicas de elevación adecuadas durante la instalación para evitar lesiones personales.

El diagrama simplificado del sistema que se muestra en la Ilustración 2-1 deberá revisarse para ayudarlo en la planificación y el diseño de su instalación. Esta ilustración no se encuentra destinada a reemplazar o restringir los códigos eléctricos nacionales y locales. La ilustración no debe ser factor determinante para establecer si la instalación es correcta, esta determinación es responsabilidad del electricista y del inspector en el lugar.

2.1 Preinstalación

Antes de continuar, lea la sección de instalación para determinar la mejor manera de instalar el inversor/cargador serie MS-PE. Cuanto más a fondo planea en el principio, se cumplirán mejor las necesidades del inversor.

2.1.1 Desembalaje e inspección

Retire con cuidado el inversor/cargador serie MS-PE de la caja de transporte e inspeccione todos los contenidos. Verifique que los siguientes artículos se encuentren incluidos:

- El inversor/cargador serie MS-PE
- Las cubiertas roja y negra de los terminales de CC, con tornillos Phillips
- La cubierta de acceso de CA con dos tornillos Phillips
- Dos tuercas de Kep o brida de 8 mm (5/16 pulg) (instaladas en los terminales de CC)
- El sensor de temperatura de la batería
- Las etiquetas de advertencia
- El manual del usuario del inversor serie MS-PE

Si encuentra que hay elementos faltantes o que se encuentran dañados, póngase en contacto con su distribuidor autorizado Magnum Energy o con Magnum Energy, Inc. Si es posible, guarde la caja de envío, esto ayudará a proteger el inversor contra daños si alguna vez tiene que ser devuelto para recibir mantenimiento. Guarde su comprobante de compra como registro de su propiedad, también será necesario si la unidad requiere servicio de mantenimiento bajo la garantía.

Registre el modelo de la unidad y el número de serie en la parte delantera de este manual en caso de tener que proporcionar esta información en el futuro. Es mucho más fácil registrar esta información ahora, en lugar de tratar de recogerla después de que la unidad se ha instalado.

2.1.2 Herramientas y materiales requeridos

Herrajes/Materiales

- Conductores, abrazaderas de anclaje y accesorios adecuados
- Cinta aislante
- Pernos de montaje y arandelas de seguridad de 63 mm (1/4 pulg)
- Amarras de cables

Herramientas

- Destornilladores varios
- Alicates
- Pelacables
- Taladro y brocas
- Lápiz o marcador
- Multímetro
- Nivel
- Llave de 13 mm o (1/2 pulg)

Instalación

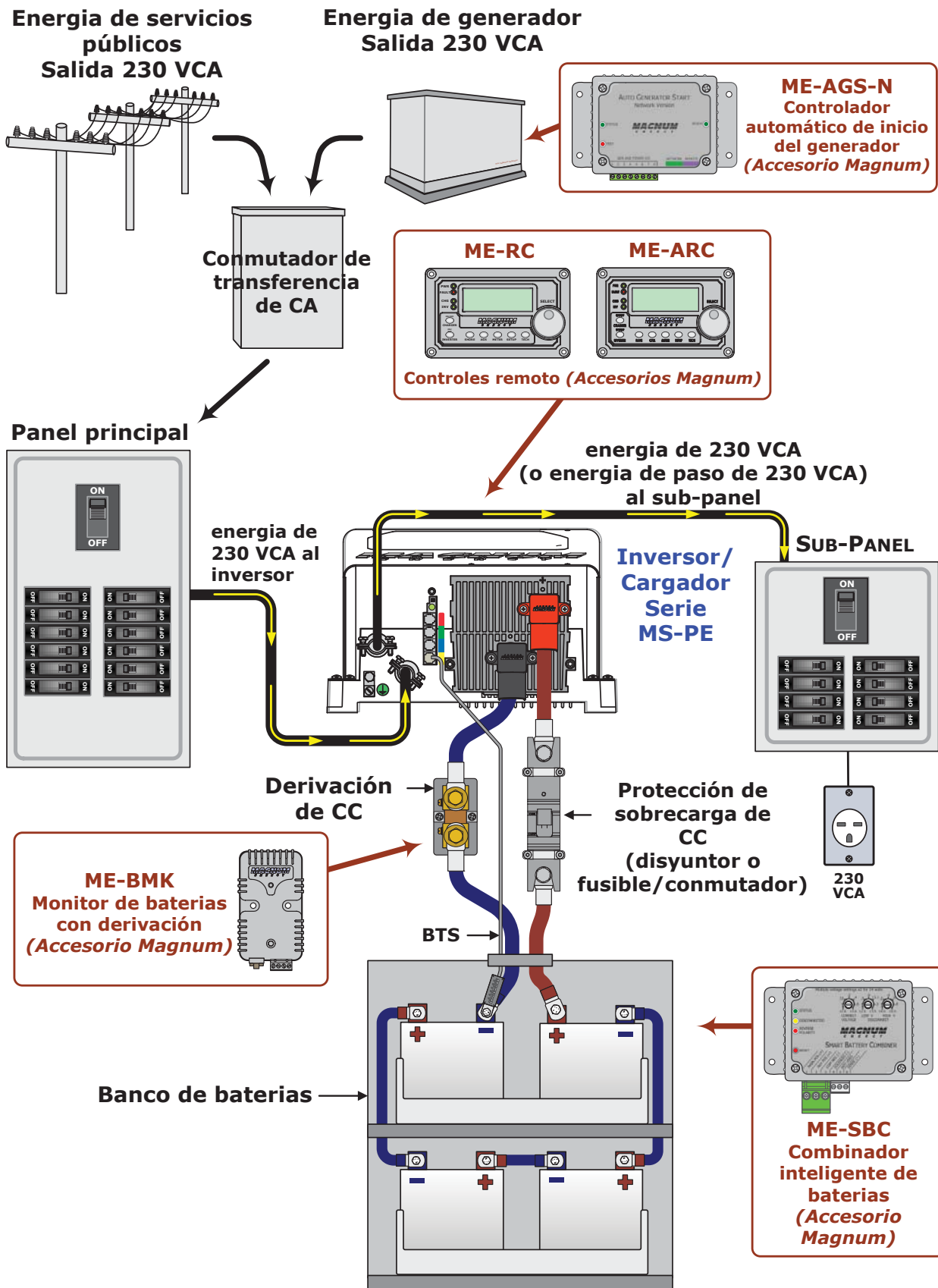


Ilustración 2-1, Diagrama de instalación simplificada para instalaciones permanentes, inversor único

2.1.3 Localización del inversor

Solo instale el inversor en una ubicación que cumpla con los siguientes requisitos:

Limpio y seco: El inversor no se debe instalar en un área que permita ingresar polvo, humo, insectos o roedores, o bloquear las aberturas de ventilación del inversor. Esta área también debe estar libre de cualquier riesgo de condensación, agua o cualquier otro líquido que pueda entrar o caer en el inversor. El inversor utiliza sujeciones de acero inoxidable, barras colectoras de cobre chapado y una base de aluminio con recubrimiento de pintura electrostática, para ayudar a combatir los efectos nocivos de los ambientes corrosivos. Sin embargo, la vida útil del inversor es incierta si se utiliza en los tipos de entorno mencionados anteriormente, y las averías del inversor en estas condiciones no se encuentran cubiertas por la garantía.



Información: Si el inversor se instala en un área donde se puede producir humedad, se recomienda poner compuesto de grasa de silicona dieléctrica en los puertos de conexión (consulte la Ilustración 1-1, puntos 3 a 6). Antes de instalar los cables, o si deja cualquier puerto abierto, rocíe una cantidad generosa en cada puerto. El compuesto de silicona dieléctrico crea una barrera efectiva contra la humedad y la corrosión, para ayudar a proteger y evitar la corrosión de las conexiones RJ11.

Fresco: El inversor deberá protegerse de la exposición solar directa o de equipos que produzcan calor extremo. La temperatura ambiente alrededor del inversor no debe superar 25 °C (77 °F) para cumplir con las especificaciones de potencia.

Ventilación: Para que el inversor pueda proporcionar potencia máxima de salida y evitar las condiciones de alarma/fallo por exceso de temperatura, no cubra ni bloquee las aberturas de ventilación del inversor ni instale este inversor en un área con flujo de aire limitado. El inversor utiliza dos ventiladores para proporcionar una refrigeración por aire forzado, estos ventiladores introducen aire a través de las aberturas de entrada (consulte la Ilustración 1-2, punto 9) y soplan aire a través de las salidas de aire (consulte la Ilustración 1-3, punto 13). Deje como mínimo un espacio aéreo libre de 6 cm (15,2 pulg) en las rejillas de ventilación de admisión y escape, y de 3 cm (7,6 pulg) en el resto de partes para proporcionar una ventilación adecuada.

Si se instala en un recinto cerrado, debe permitir una abertura de entrada de aire fresco directamente en la parte frontal (ventilación de entrada) y una abertura de escape en la parte trasera (salida de aire) del inversor. Esto permite que el aire fresco del exterior fluya hacia el inversor y, que el aire caliente salga del inversor y de la carcasa. Cuando se monta en un compartimiento cerrado, el flujo de aire debe ser $\geq 2,83 \text{ m}^3/\text{min}$ (100 pies cúbicos por minuto) a fin de mantener un aumento de no más de 20 °C (68 °F) en la temperatura del compartimiento.



PRECAUCIÓN: No instale el inversor en un compartimiento sin distancia suficiente, ni cubra ni obstruya las aberturas de ventilación, puede resultar en recalentamiento.

Seguridad: Mantenga cualquier material inflamable/combustible (por ejemplo, papel, tela, plástico, etc.) que pueda incendiarse por calor, chispas o llamas a una distancia mínima de 61 cm (2 pies) de distancia del inversor.

Cerca del banco de baterías Como con cualquier inversor, este debe estar ubicado lo más cerca posible de las baterías. Cables largos de CC tienden a perder la eficiencia y reducir el rendimiento global de un inversor. Sin embargo, la unidad NO se debe instalar en el mismo compartimiento que las baterías o montarse donde será expuesto a los gases producidos por las baterías. Estos gases son corrosivos y pueden dañar el inversor; además, si estos gases no son ventilados y se permite que se acumulen, pueden encenderse y causar una explosión.

Accesible: No obstruya el acceso al control remoto y puertos de accesorios del inversor, así como a los controles del inversor y el indicador de estado. También permita espacio suficiente para acceder a las terminales y las conexiones del cableado de CA y CC, ya que tendrán que ser revisados y apretados periódicamente. Consulte la Ilustración 2-3 para las dimensiones del inversor/cargador serie MS-PE.

Lejos de equipos electrónicos sensibles : Los inversores de alta potencia pueden generar niveles de RFI (interferencias de radiofrecuencia). Ubique cualquier equipo electrónico susceptible de radiofrecuencia e interferencia electromagnética tan lejos del inversor como sea posible.

Instalación

2.2 Montaje del inversor

La base del inversor puede alcanzar una temperatura de hasta 90 °C (194 °F), y deberá montarse sobre una superficie no combustible*. Esta superficie y el herraje de montaje también deben ser capaces de soportar por lo menos dos veces el peso del inversor. Para cumplir con los requisitos reglamentarios, el serie MS-PE debe ser montado en una de las siguientes posiciones (como se muestra en la Ilustración 2-2):

- por encima o por debajo de una superficie horizontal (estante o mesa), o
- sobre una superficie vertical (pared) con los terminales de CC a la derecha, o
- sobre una superficie vertical (pared) con los terminales de CC hacia la parte inferior, la MP-HOOD (campana del inversor) instalada en la parte superior, y alguno de los siguientes en la parte inferior: ME-CB o MPX-CB (cajas de conexiones), MS-CEFB (caja del filtro CE), serie MMP-E (carcasa del inversor único) o serie MP-E (carcasa de múltiples inversores).



Información: Las cajas exteriores ME-CB, MPX-CB, MS-CEFB, MMP-E y MP-E impiden que el material se desprenda por la parte inferior, en caso de un fuego interno. La campana del inversor MP-HOOD, ayuda a prevenir que elementos caigan dentro, causando daños al inversor.



Información: Magnum ofrece una placa posterior para el montaje del inversor. Estas placas posteriores también ofrecen la posibilidad de montar bien sea la carcasa del serie MMP-E (PN: BP-MMP) o la carcasa del serie MP-E (PN: BP-S placa sencilla, o BP-D de doble placa).

Después de determinar la posición de montaje, consulte las dimensiones físicas, como se muestra en la Ilustración 2-3, o use la base del inversor como plantilla para marcar las ubicaciones de los tornillos de montaje. Después de marcar las ubicaciones de los tornillos de montaje, monte la unidad con los accesorios de montaje adecuados.

* *superficie no combustible: una superficie hecha de material no inflamable, que no se encienda, se queme, favorezca la combustión, o libere vapores inflamables cuando es sometida al fuego o al calor según la norma ASTM E136. En su mayoría, se trata de materiales que se componen en gran parte de materiales inorgánicos, como piedra, acero, hierro, ladrillo, losa de concreto, pizarra y cristal. Evite utilizar materiales comunes de construcción tales como placas de yeso (drywall), superficies pintadas, revestimientos de paredes y cualquier tipo de madera.*

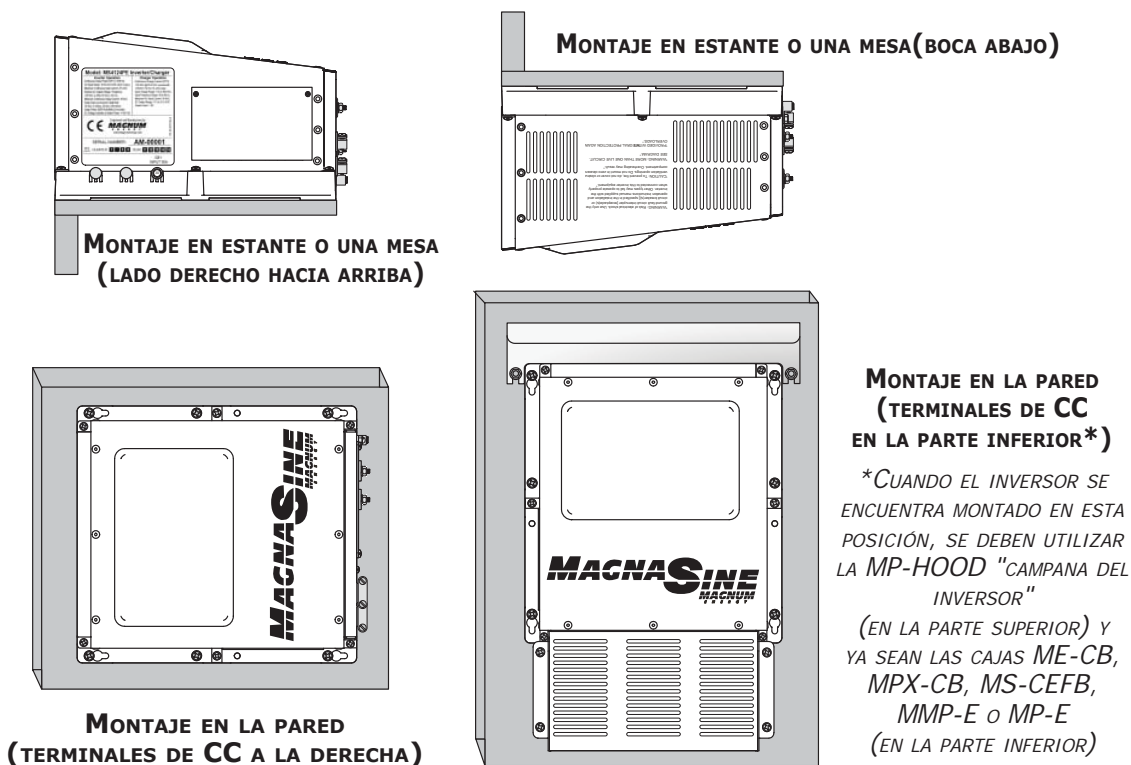


Ilustración 2-2 Posiciones de montaje aprobadas

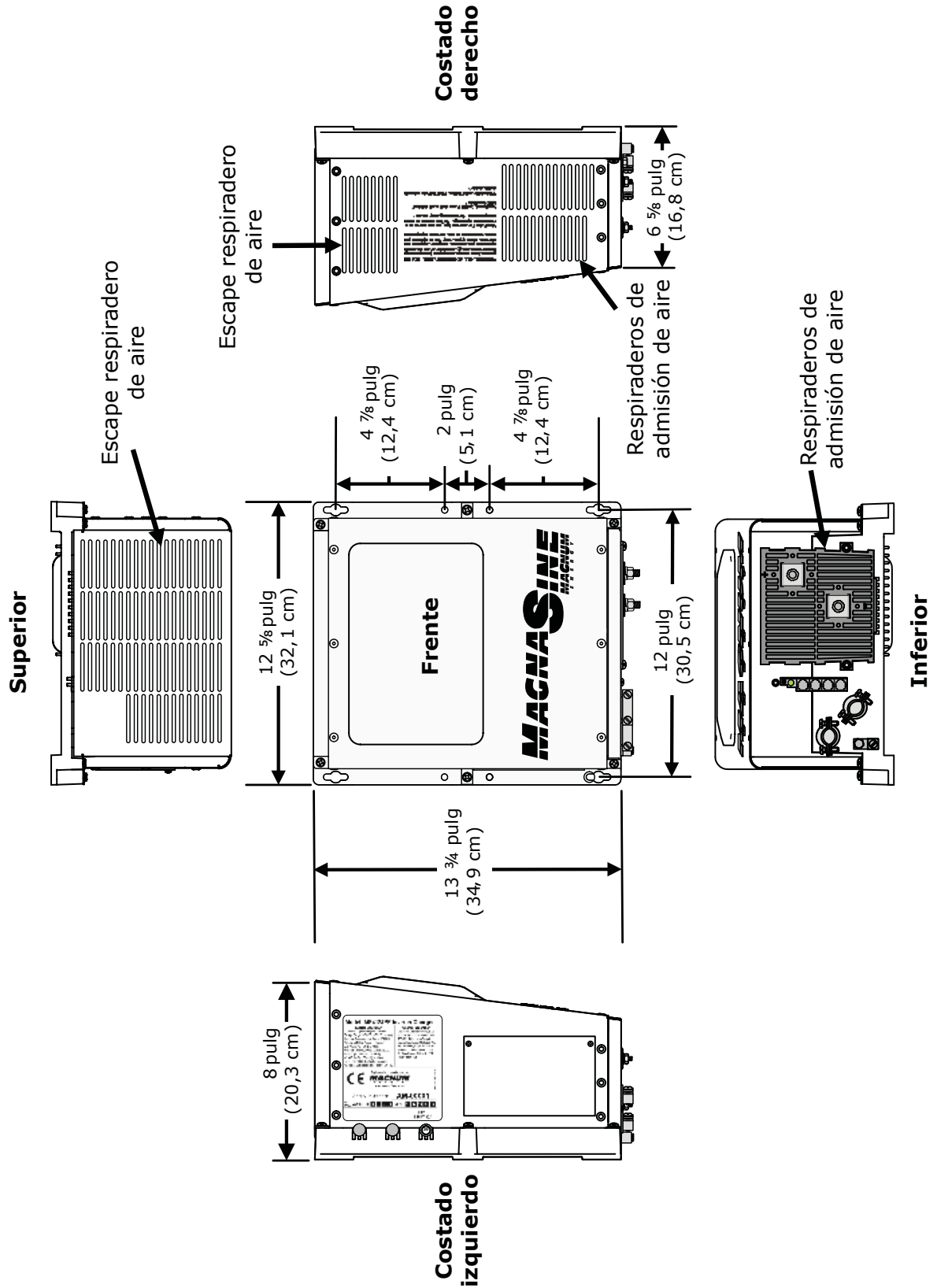


Ilustración 2-3, Dimensiones y referencia lateral de la serie MS-PE

Instalación

2.3 Cableado del inversor: requisitos generales

Esta sección describe los requisitos y recomendaciones para el cableado del inversor/cargador serie MS-PE. Antes de cablear el inversor/cargador serie MS-PE, lea todas las instrucciones.

Todo el cableado debe cumplir con todos los códigos locales y estándares de la industria, y debe ser realizado por personal calificado, como un electricista autorizado.



Información: En este documento se utiliza el término "tierra", o "a tierra", el equivalente en Estados Unidos es "ground" o "grounding" y el europeo es "earth" o "earthing". Consulte el Apéndice A-3 para la terminología equivalente de cableado CA/CC.

Los sistemas de inversor/cargador implican la alimentación de múltiples fuentes (por ejemplo, inversor, generador, red servicios públicos, baterías, paneles solares, etc.) lo que hace al cableado más peligroso y difícil. Los circuitos de corriente alterna y corriente continua de entrada y salida se encuentran aislados del chasis del inversor. De acuerdo con los estándares de la industria y los códigos locales es responsabilidad del instalador la puesta a tierra del sistema inversor.



ADVERTENCIA: Para evitar descargas accidentales, antes de continuar, asegúrese de que todas las fuentes de alimentación de CC (por ejemplo, baterías, energía solar, eólica o hidráulica) y de alimentación de CA (red pública o del generador CA) se encuentran desconectadas (es decir, los interruptores abiertos, fusibles removidos).

2.3.1 Cable de protección: caja de derivación (shunt) "conduit" o caja de inversor

Los cables de CA y CC de entrada y salida del inversor deben estar protegidos como lo indica el código. Esto se puede hacer mediante el uso de cables encamisados o al alimentar los cables a través de conducto. Para este fin, Magnum ofrece cajas de conducto de CD (ME-CB o MPX-CB) y carcasas de inversor individuales (serie MMP-E) o múltiples (serie MP-E). Las carcasas incluyen los disyuntores del inversor de AC y de CC que permiten conectar al inversor tanto el conducto de AC como el de CC.



Información: Retire las abrazaderas de anclaje y reemplace con arandelas de 19 mm (3/4 pulg) si se utilizan cajas conduit ME-CB o MPX-CB, cajas del filtro MS-CEFB o cualquiera de las carcasas del sistema Magnum.

2.3.2 Requisitos de cableado

- Todos los conductores que se encuentran en riesgo de daño físico deben protegerse por un conducto, cinta, o colocarse en una canaleta.
- Siempre revise la existencia de electricidad, plomería, u otras áreas de posibles daños antes de hacer recortes en las superficies estructurales o muros.
- No mezcle el cableado de CA y CC en el mismo conducto o panel a menos que sea aprobado/diseñado específicamente tanto para el cableado de CA como de CC. Cuando el cableado de CC deba cruzar sobre el de AC o viceversa, trate de hacer los cables perpendiculares (a 90°) entre sí en el punto de cruce.
- **Debe** proporcionarse protección contra sobrecarga tanto de CA como de CC como parte de la instalación.
- El inversor requiere una trayectoria confiable de las líneas negativa y de retorno a tierra directamente a la batería.
- Utilice únicamente cables de cobre con una capacidad nominal de temperatura mínima de 75 °C.

2.3.3 Tendido de cables

Antes de conectar cualquier cable, determine todas las rutas de los cables desde y hacia el inversor. Escenarios de tendido típicos:

- Cableado de entrada de CA del panel de CA principal al inversor
- Cableado de entrada de CA de un generador (opcional) al inversor
- Cableado de entrada de CC de las baterías al inversor
- Cableado de salida de CA del inversor al subpanel de CA o a circuitos dedicados
- Cable del sensor de temperatura de la batería del inversor a las baterías
- Cable de control remoto (opcional) para el inversor
- Cableado de puesta a tierra desde y hacia el inversor

2.3.4 Requisitos de torque

- Ajuste el torque de todas las conexiones de cableado de corriente alterna a 1,8 N-m (16 in lbf). Ajuste el torque de las conexiones de los cables de CC de 13,6 a 16,3 N-m (10 a 12 ft lbf).

2.4 Cableado de CC

Esta sección describe los calibres de los cables de CC requeridos del inversor y la protección de desconexión/sobrecarga recomendados y cómo hacer las conexiones de CC al inversor y el banco de baterías.

Consulte la Ilustración 2-4 para conectar los cables de CC.



ADVERTENCIA: A pesar de que el voltaje de CC es de "baja tensión", pueden estar presentes peligros significativos, en especial de cortocircuitos de la batería del sistema.



PRECAUCIÓN: El inversor NO se encuentra protegido contra polaridad inversa, lo que significa que si el voltaje negativo y positivo de la batería se conectan al revés en el inversor, es probable que esta se dañe. Se debe comprobar la polaridad de la tensión correcta utilizando un voltímetro ANTES de conectar los cables de CC.



PRECAUCIÓN: Antes cablear los cables de CC, revise las instrucciones de seguridad que encontrará al principio de este manual y las instrucciones a continuación para garantizar un sistema seguro y de larga vida.



Información: NO conecte los cables de la batería al inversor hasta que todo el cableado se encuentre completo y el voltaje de CC y la polaridad hayan sido verificadas.

- Cuando se instala el inversor en un sistema fotovoltaico, las prácticas estándar de seguridad requieren que los conductores de los circuitos de corriente continua y los limitadores de corriente al inversor se encuentren dimensionados para llevar no menos del 125% de la corriente nominal máxima del inversor.
- Los cables positivo y negativo de CC conectados al inversor desde el banco de baterías deben ser atados con amarras de cables o cinta aislante aproximadamente cada 15 cm (6 pulg). Esto ayuda a mejorar la capacidad de picos y reduce los efectos de la inductancia, lo que mejora la forma de onda del inversor y reduce el desgaste de filtro de condensadores del inversor.
- Utilice terminales de cable de anillo de cobre, ondulados y cerrados, para conectar los cables de CC a los terminales de CC del inversor. (En EE.UU. se utilizan terminales de cable de 5/16 pulg (8 mm), determine el equivalente europeo.)
- El voltaje del banco de baterías **debe** coincidir con voltaje CC que necesita el inversor (es decir, un banco de baterías de 24 voltios para un inversor de 24 voltios), o el inversor puede sufrir daños.
- Para asegurar el máximo rendimiento del inversor, todas las conexiones desde el banco de baterías al inversor deben ser minimizadas. Las excepciones son la desconexión de sobrecarga de CC en la línea positiva y una desviación en la línea negativa. Cualquier otra conexión adicional contribuirá a caídas de tensión adicionales, y estos puntos de conexiones adicionales pueden aflojarse durante el uso.
- Se debe revisar periódicamente (una vez al mes) todo el cableado a los terminales de la batería para verificar que se encuentren bien apretados. El requisito de torque para los terminales de CC es de entre 13,6 a 16,3 N-m (10 a 12 ft lbf). Si no cuenta con una llave de torsión, asegúrese de que todos los terminales de CC se encuentran ajustados y no se puedan mover.
- Tenga en cuenta que apretar demasiado o robar la rosca de las tuercas de los terminales de CC puede causar que los pernos se pelen y desprendan o quiebren.
- Asegúrese de que los cables tengan un radio de curvatura suave y no se retuerzan. Coloque tramos largos de cable en un conducto y siga tendidos de cables existentes siempre que sea posible.
- Puede presentarse una breve chispa o arco al conectar los cables de la batería a los bornes de CC del inversor, esto es normal, debido a que los condensadores internos del inversor se encuentran cargados.
- Codifique con colores los cables/alambres de CC con cinta de color o cubierta termoretractil: MARRÓN para el positivo (+); AZUL para el negativo (-) y VERDE (o verde con/raya amarilla) para la puesta a tierra de CC, para evitar problemas de polaridad. Consulte la Tabla A-2 (en el Apéndice A-3) para una lista de los códigos de cableado CC de color equivalentes para Europa y EE.UU./Canadá.

Instalación

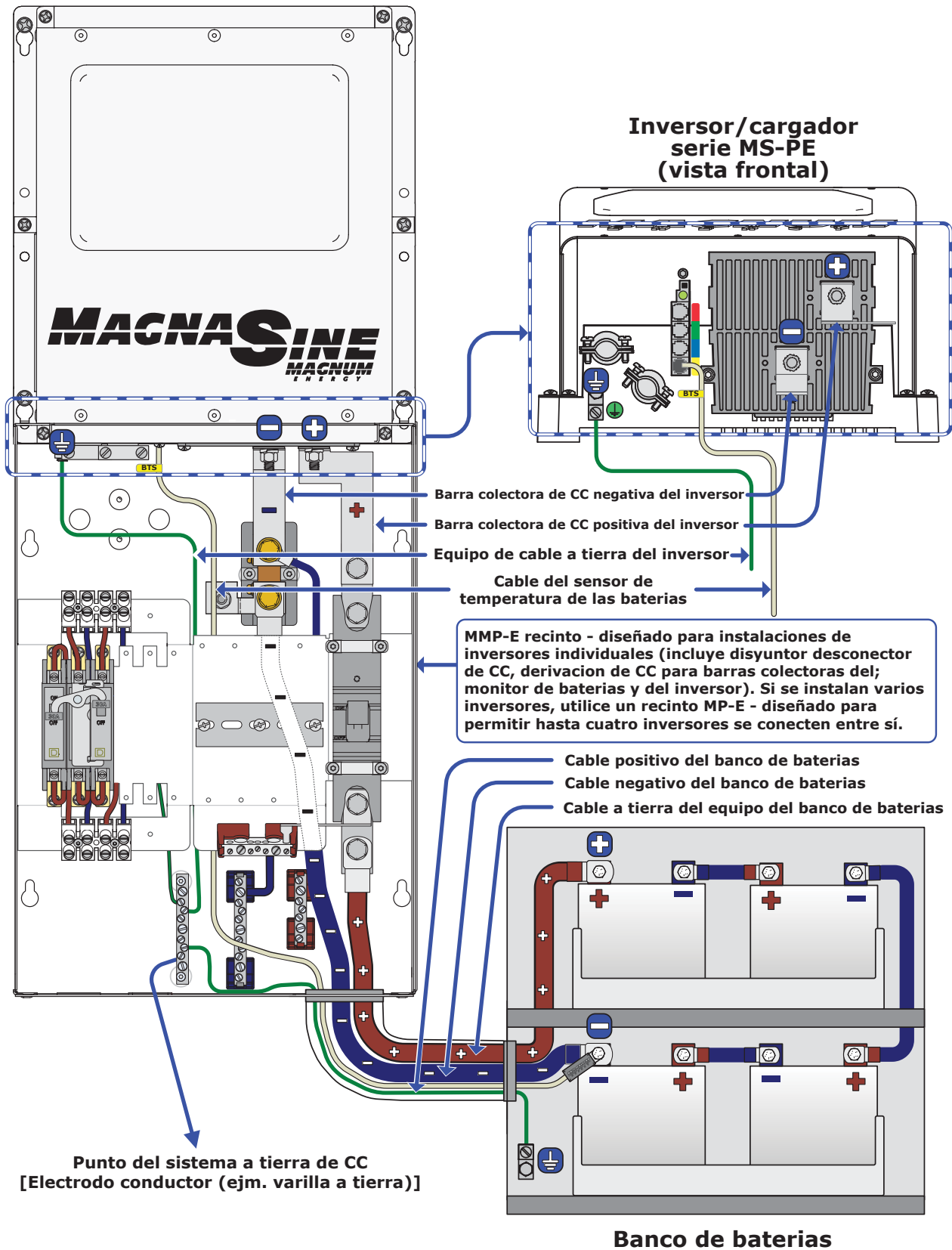


Ilustración 2-4, Cableado de CC y del sensor de temperatura de la batería

2.4.1 Determinación del calibre del cable de CC

Es importante utilizar el calibre del cable de CC correcto para lograr la máxima eficiencia del sistema y reducir los riesgos de incendio relacionados con el sobrecalentamiento. Siempre tenga su cable lo más corto como sea práctico, para evitar cortes de baja tensión y evitar que el interruptor de CC presente disparos intempestivos (o fusibles abiertos) debido al aumento de consumo de corriente. Consulte la Tabla 2-1 para seleccionar el calibre mínimo de cable de CC (y el dispositivo limitador de corriente correspondiente) basado en el modelo de inversor. Es necesario utilizar los calibres de cable que figuran en la Tabla 2-1 para reducir el estrés en el inversor, minimizar las caídas de tensión, aumentar la eficiencia del sistema, y garantizar la capacidad del inversor de aumentar altas cargas. Si la distancia entre el inversor y el banco de baterías es superior a 1,5 m (5 pies), será necesario aumentar el cable CC. Las distancias más largas causan un aumento en la resistencia, lo que afecta el rendimiento del inversor. Utilice el dispositivo limitador de corriente previamente determinado en la Tabla 2-1 y a continuación, consulte la Tabla 2-2 para determinar el calibre mínimo del cable de CC, necesario para varias distancias de acuerdo (en base a su modelo de inversor).

2.4.2 Protección contra sobrecarga de CC

El dispositivo de protección limitador de corriente de CC no se encuentra incluido en el inversor, por razones de seguridad, y para cumplir con las regulaciones del código de electricidad, este debe incluirse como parte de la instalación. El dispositivo de protección limitador de corriente de CC se debe instalar en la línea positiva de cable de CC, puede ser un fusible o un disyuntor, y debe ser nominal de CC. Este debe tener la dimensión correcta de acuerdo con el calibre de los cables de CC que se utilicen, lo que significa que se requiere que abra antes de que el cable alcance su máxima capacidad de transporte de corriente, evitando así un incendio. En una instalación eléctrica residencial o comercial, las prácticas de seguridad estándar requieren tanto de la protección contra sobrecargas como de un interruptor de desconexión. Si se usa un interruptor de circuito como dispositivo de protección contra sobrecargas, también puede utilizarse como la desconexión de CC requerida.

Si se utiliza un fusible como dispositivo de protección contra sobrecargas, se recomienda utilizar un tipo Clase-T o su equivalente. Este tipo de fusible es y se encuentra calificado para la operación de CC, puede manejar altas corrientes de un cortocircuito, y tiene un tiempo de retardo que permite picos de corriente momentáneos del inversor sin necesidad de abrir el fusible. Sin embargo, debido a que el fusible puede ser energizado desde ambas direcciones, las prácticas estándar de seguridad requieren que la alimentación pueda ser desconectada en ambos extremos del fusible antes de dar mantenimiento. Consulte la Tabla 2-1 para seleccionar el dispositivo limitador de corriente CC basado en el calibre mínimo del cable para su modelo de inversor (puede que no cumpla con todos los requerimientos del código local o los estándares de la industria).

Tabla 2-1, Cable de CC/dispositivo de sobrecarga recomendado para uso nominal

Modelo de inversor	Corriente continua máxima ¹	Utilización de conducto		Al aire libre		Calibre del cable CC del electrodo de puesta a tierra ⁴
		Calibre mínimo del cable de CC (valoración) ²	Recomendaciones Capacidad del disyuntor de CC ³	Calibre mínimo del cable de CC (valoración) ²	Tamaño máximo de fusible de CC ³	
MS4124PE	273 amperios	107,2 mm ² (#4/0 AWG) 260 amperios	250 amperios ⁵	67,4 mm ² (#2/0 AWG) 300 amperios	300 amperios con retardo de tiempo	13,3 mm ² (#6 AWG)
MS4348PE	143 amperios	67,4 mm ² (#2/0 AWG) 195 amperios	175 amperios	33,6 mm ² (#2 AWG) 190 amperios	175 amperios con retardo de tiempo	13,3 mm ² (#6 AWG)

Nota¹: La corriente continua máxima se basa en la potencia continua del inversor a la tensión de entrada más baja con un factor de ineficiencia.

Nota²: Cable de cobre con aislamiento de 90 °C (194 °F) a una temperatura ambiente de 30 °C (86 °F), con un factor de relleno de cable múltiple (0,8) reducción de potencia (si es necesario).

Nota³: El siguiente dispositivo de sobrecarga tamaño estándar grande, puede ser utilizado si la capacidad de conducción de corriente (ampacidad) nominal, cae entre el estándar de dispositivos de sobrecarga recomendados.

Nota⁴: Según lo recomendado, el conductor del electrodo de puesta a tierra de CC puede ser un conductor 13,3 mm² (#6 AWG) si esa es la única conexión al electrodo de puesta a tierra y dicho electrodo de puesta a tierra es una varilla, un tubo, o un electrodo de placa.

Nota⁵: Puede no permitir un funcionamiento continuo a plena potencia nominal.

Instalación

Tabla 2-2, Calibre del cable de CC para la distancia incrementada

Modelo de inversor	Calibre mínimo recomendado del cable de CC (en un solo sentido)*					
	1,5 m (5 pies) o menos		1,5 a 3 m (5 a 10 pies)		3 a 4,5 m (10 a 15 pies)	
	En conducto (Conduit)	Al aire libre	En conducto (Conduit)	Al aire libre	En conducto (Conduit)	Al aire libre
MS4124PE	107,2 mm ² (#4/0 AWG)	67,4 mm ² (#2/0 AWG)	107,2 mm ² x2 (#4/0 AWG x2)	107,2 mm ² (#4/0 AWG)	no se recomienda	107,2 mm ² x2 (#4/0 AWG x2)
MS4348PE	67,4 mm ² (#2/0 AWG)	33,6 mm ² (#2 AWG)	107,2 mm ² (#4/0 AWG)	42,4 mm ² (#1 AWG)	107,2 mm ² x2 (#4/0 AWG x2)	53,5 mm ² (#1/0 AWG)

* Cable de cobre clasificado con 90 °C (194 °F) de aislamiento a una temperatura ambiente de 30 °C (86 °F).

2.4.3 Conexiones de cable de CC

No ponga nada entre el terminal de anillo del cable de CC y el borne de la batería o la parte metálica plana del terminal de CC del inversor. Al conectar el cable de CC a la batería o los terminales de CC del inversor, el cable debe ser colocado directamente contra el terminal del inversor o al borne de la batería. El herraje instalado incorrectamente provoca una conexión de alta resistencia, lo que podría dar lugar a un bajo rendimiento del inversor/cargador y puede derretir el cable y las conexiones del terminal. Consulte las Ilustraciones 2-5 y 2-6 para conectar los cables de CC y apilar el herraje correctamente. Apriete las conexiones de los terminales de 13,6 a 16,3 N-m (10 a 12 ft lbf).



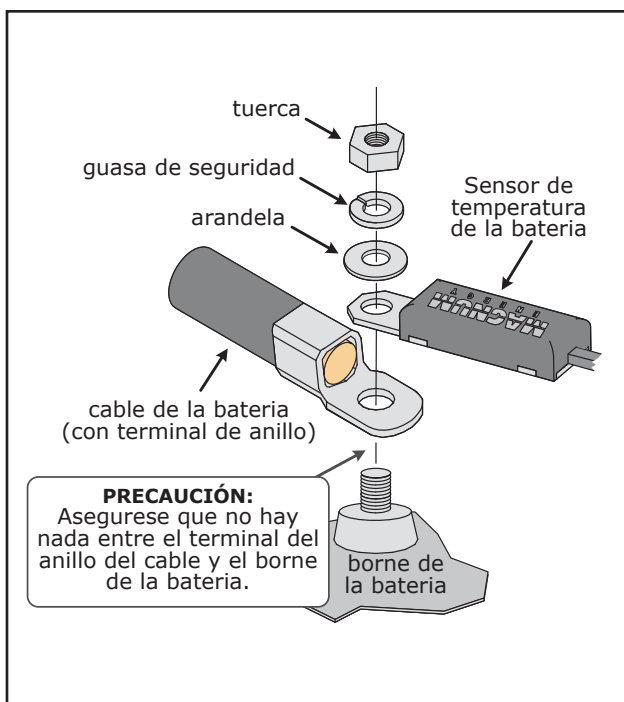
PRECAUCIÓN: El terminal de CC y las tuercas Kep/bridas se fabrican en acero inoxidable, que tienen una alta probabilidad de contracción y distensión. Es muy recomendable el uso de lubricante antimovimiento para ayudar a prevenir que el perno y la tuerca se estremsen, haciendo que los pernos se pelen y desprendan o quiebren.



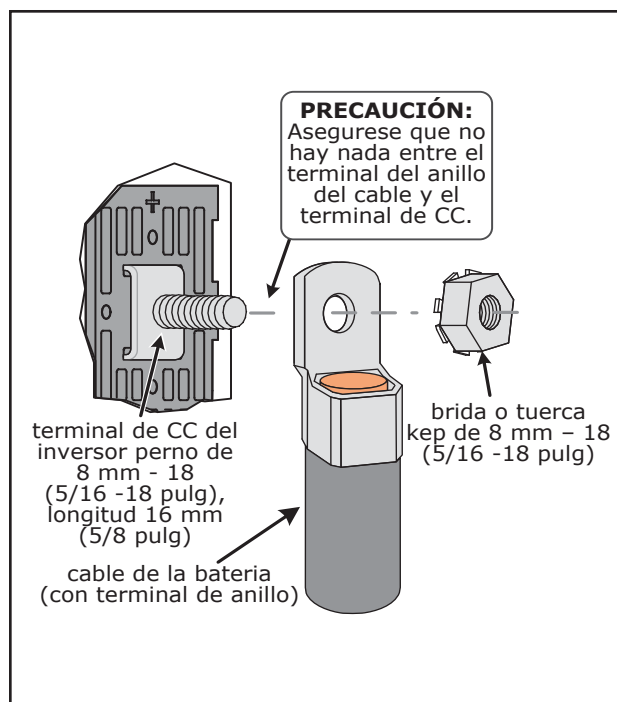
Información: Si se utiliza la grasa antioxidante o aerosol, aplíquelos después de que todas las conexiones se hayan realizado y se encuentren bien apretadas.



Información: Se utiliza una llave o cubo de 13 mm (1/2 pulg) para apretar las tuercas SAE Kep de 8 mm (5/16 pulg).



**Ilustración 2-5, Herraje de la batería
Instalación**



**Ilustración 2-6, Instalación
del herraje de la CC del inversor**

2.4.4 Cableado del banco de la batería



ADVERTENCIA: Si los cables positivo y negativo conectados al banco de baterías se tocan entre sí, se presentarán corrientes mortales. Durante el proceso de instalación y cableado, asegúrese de que los extremos de los cables se encuentren aislados o cubiertos para evitar un cortocircuito entre los cables.



Información: NO conecte los cables de CC desde el banco de baterías hacia el inversor hasta que: 1) todo el cableado de CC y AC se haya completado, 2) la correcta protección de sobrecarga de CC y AC haya sido instalada, y 3) el voltaje y la polaridad de CC hayan sido verificadas.



Información: Para que el inversor/cargador serie MS-PE presente un desempeño óptimo, se recomienda utilizar un banco de baterías mínimo de 200 AHr para cargas moderadas (<1000 W) y mayor a 400 AHr para cargas pesadas (≥1000 W).

Dependiendo de la tensión de las baterías que se utilicen en la instalación (6 o 12 VCC), las baterías deben ser conectadas en serie, paralelo o serie-paralelo para proporcionar el voltaje correcto (consulte el Apéndice B: Información de la batería para obtener orientación sobre el cableado de las baterías). Los cables de CC de interconexión deben ser de un calibre y clasificación exactamente iguales a los que se utilizan entre el banco de baterías y el inversor.

Coloque las baterías lo más cerca posible al inversor, preferiblemente en un recinto aislado y ventilado. Deje suficiente espacio sobre las baterías para acceder a los terminales y las tapas de ventilación (según corresponda). Además, permita al menos 2,5 cm (1 pulg) de espacio entre las baterías para proporcionar un buen flujo de aire. NO monte las baterías directamente debajo del inversor.



PRECAUCIÓN: Instale las baterías en un área bien ventilada, ya que pueden producir gases explosivos. En instalaciones realizadas en un compartimientos/recintos, siempre ventile las baterías hacia el exterior.



Información: Para asegurar el mejor rendimiento de su sistema inversor, las baterías deben ser del mismo tamaño, tipo, clasificación y edad. No utilice baterías viejas o no probadas.

2.4.5 Instalación y cableado del sensor de temperatura de la batería

El sensor de temperatura de la batería (consulte la Ilustración 2-7) proporciona al inversor información precisa acerca de la temperatura de la batería, para ajustar automáticamente los valores de voltaje de carga de absorción y flotación. Esto permite que las baterías se carguen correctamente bajo cambios extremos de temperatura.

Si el sensor de temperatura no se encuentra instalado y las baterías se encuentran sometidas a grandes cambios de temperatura, la vida útil de la batería puede acortarse.

Los cables del BTS pueden prolongarse, mediante un conector (hembra a hembra) RJ11 y un cable de teléfono estándar con conectores RJ-11, a una longitud máxima de 12 m (40 pies). Sin embargo, la longitud del cable desde su inversor a la batería, no debe exceder la distancia recomendada que se muestra en la Tabla 2-2.

Instalación del BTS:

1. Conecte el extremo del anillo terminal del sensor de temperatura de la batería, al terminal negativo de la batería; consulte la Ilustración 2-5 para una conexión apropiada al terminal de la batería.
2. Tienda el cable del sensor hacia el inversor siguiendo recorridos de cables ya existentes.
3. Conecte el extremo del conector RJ11 del cable BTS, al puerto BTS etiquetado en amarillo, en el inversor (consulte la Ilustración 1-1, punto 6).

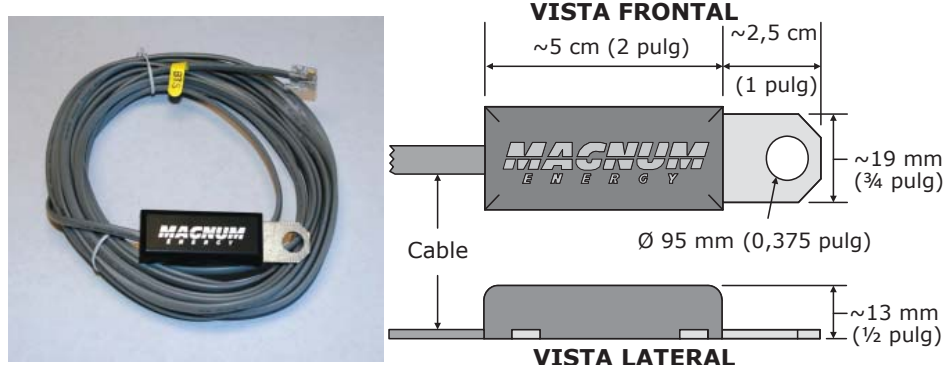


Ilustración 2-7, Sensor de temperatura de la batería

Instalación

2.4.6 Cableado del inversor al banco de baterías



PRECAUCIÓN: El inversor NO se encuentra protegido contra polaridad inversa, si esto sucede, el inversor resultará dañado y no será cubierto por la garantía. Antes de conectar los cables de CC desde las baterías al inversor, compruebe con un voltímetro que la tensión de la batería y la polaridad son las correctas. Si el terminal positivo de la batería se conecta al terminal negativo del inversor y viceversa, tendrá como resultado un daño grave. Si es necesario, el codifique con color los cables (con cinta de color); marrón para el positivo (+) y azul para el negativo (-) para evitar confusiones de polaridad.



Información: El limitador de corriente CC (por ejemplo, disyuntor o fusible) debe colocarse en el cable de CC (marrón) de la línea entre el terminal positivo de CC del inversor y el terminal positivo (marrón) de la batería; tan cerca de la batería como sea posible.

Cable de CC a tierra

Tienda un cable de conexión a tierra de CC (verde, verde con raya amarilla, o desnudo) de un calibre apropiado, desde la terminal de tierra del equipo a un sistema exclusivo de tierra (consulte la Ilustración 1-2, punto 7). El torque de ajuste recomendado es de 5,1 N-m (45 in lbf). Consulte la Sección 2.6 para obtener información sobre conexión a tierra y calibre de los cables a tierra de CC.

Cable de CC negativo

Tienda un cable de conexión de CC negativo (marcado en azul) de un calibre apropiado, desde el terminal negativo del banco de baterías a la terminal negativa de CC del inversor (consulte la Ilustración 1-2, punto 11).



Información: Si realiza la instalación de un monitor de batería como el ME-BMK de Magnum, instale un derivador (shunt) de CC en línea con el cable negativo de la batería.

Cable de CC positivo

Monte el interruptor de circuito o conjunto de fusible lo más cerca posible a las baterías y déjelo abierto (es decir, que no llegue corriente al inversor).



ADVERTENCIA: NO cierre el disyuntor de CC o conecte el fusible para conectar la batería al inversor en este momento. Esto ocurrirá en la **prueba de funcionamiento** después de que la instalación se haya completado.



PRECAUCIÓN: Si hace la conexión de cables de la batería en vivo a los terminales de CC del inversor, puede presentarse una breve chispa o arco, esto es normal debido a que los condensadores internos del inversor han sido cargados.

1. Tienda y conecte un cable de CC positivo (marrón) de un calibre apropiado, desde el terminal positivo del inversor (Ilustración 1-2, punto 10) a un extremo del disyuntor (o bloque de fusibles de CC).
2. Conecte un cable corto (de la misma clasificación de los cables de CC) al otro lado del disyuntor del circuito de CC (o un extremo del montaje de fusible/disyuntor), y el otro extremo del cable corto, al terminal positivo del banco de baterías (consulte la Ilustración 2-1 como referencia). Esto es esencial para asegurar una carga y descarga a través de todo el banco de baterías.
3. Asegúrese de que las conexiones de los cables de corriente continua (en baterías, inversor y terminales del disyuntor de CC/fusible) se encuentren empotradas en la superficie de los terminales de CC, y el herraje (arandela de seguridad y la tuerca) usado para mantener estas conexiones se apile correctamente (Ilustraciones 2-5 y 2-6).
4. Verifique que todas las conexiones de CC se encuentren apretadas con un torque de 10 a 12 N-m (13.6 a 16.3 ft lbf).
5. Una vez que las conexiones de CC se encuentren completamente cableadas y probadas, cubra los terminales con un spray antioxidante aprobado.
6. Sujete las cubiertas de los terminales rojo y negro, sobre los conectores de CC del inversor, y fíjelas en su lugar con los tornillos suministrados.

Si las baterías se encuentran en un recinto cerrado, realice una comprobación final de las conexiones a los terminales de la batería, a continuación, cierre y asegure la caja de la batería.

2.5 Cableado de CA

Esta sección proporciona información sobre la forma de realizar las conexiones de corriente alterna al inversor con el calibre correcto de cable de CA y la correspondiente protección contra sobrecargas.

2.5.1 Requisitos antes del cableado de AC



PRECAUCIÓN: Antes de instalar cualquier cableado de CA, revise las instrucciones de seguridad que se encuentran al principio de este manual y las instrucciones a continuación, para garantizar un sistema seguro y de larga vida:

- Utilice siempre disyuntores adecuadamente valorados. Si se utiliza un subpanel eléctrico, se pueden mover los disyuntores desde el panel eléctrico principal al subpanel, solo si los disyuntores también están valorados para ser instalados en el subpanel.
- El cableado de AC debe ser alambre de cobre de calibre no menor de 5,3 mm² (#10 AWG) y ser aprobado para la aplicación (por ejemplo, cableado residencial, RV o marino).
- NO conecte la salida del inversor a una fuente de alimentación de CA. Esto podría causar graves daños en el inversor y no se encuentra cubierto por la garantía.
- Los calibres de los cable de CA recomendados en este manual se basan en las ampacidades para cables de cobre valorados con aislamiento de 75 °C (167 °F) a una temperatura ambiente de 30 °C (86 °F).



ADVERTENCIA: Para reducir el riesgo de incendios, no conecte el inversor a un centro de carga de corriente alterna (panel de interruptores) que tenga conectados circuitos derivados de múltiples cables.

2.5.2 Calibre del cable de CA y protección contra sobrecargas

El cableado de entrada y salida de CA debe dimensionarse de acuerdo a los requisitos del código de seguridad eléctrica local para asegurar la capacidad del cable de manejar corriente de carga máxima del inversor de forma segura. Se requiere proteger los cables de CA frente a cortocircuitos y sobrecargas mediante un dispositivo de protección de sobrecargas, y que cuenten con un medio para desconectar los circuitos de corriente alterna. El dispositivo de protección contra sobrecargas de CA no se encuentra incluido en el inversor y debe proporcionarse como parte de la instalación del inversor. El dispositivo de protección contra sobrecargas de CA debe ser un disyuntor o un fusible/desconexión y el circuito de derivación debe ser clasificado y con la capacidad apropiada según el alambre que se encuentre protegiendo y los equipos eléctricos que alimente.



Información: Cuando realice el cableado de los circuitos de entrada y de salida de CA, es altamente recomendable utilizar un sistema de interruptor de derivación (Bypass) del inversor completo. Este simple elemento proporciona una manera conveniente para aislar el inversor para realizar el mantenimiento de la batería y podría ahorrar horas de tiempo de inactividad, si es que alguna vez requiere realizar mantenimiento a su inversor, por lo que le permite continuar alimentando sus cargas de CA sin ningún recableado. Cada panel Magnum (Serie MMP-E/MP-E) se encuentra equipado con un interruptor de derivación (Bypass) del inversor, ya que consideramos que es una parte esencial de un sistema de inversor.

Cuando se encuentra en modo de espera, la capacidad completa de transferencia de CA del inversor/cargador serie MS-PE, es de 30 amperios. Para una capacidad de transferencia de 30 amperios continuos, la línea de entrada, AC HOT IN, al inversor requiere un interruptor nominal de 30 amperios¹, lo que corresponde a un calibre mínimo de cable 5,3 mm² (#10 AWG²) en el conducto. Si se encuentra utilizando otros calibres de disyuntores/cables, consulte los códigos eléctricos locales y estándares apropiados para los requisitos de calibre apropiados.



PRECAUCIÓN: Los contactos de relé de transferencia internos de CA del inversor, se encuentran clasificados para 30 amperios, la corriente de transferencia, debe ser no mayor de 30 amperios o se pueden producir daños a este relé.

Nota¹: Debe reducir la clasificación del interruptor en un 80%, si no se encuentra calificado para servicio continuo. Las prácticas de seguridad estándar, requieren que los circuitos no sean operados de forma continua a más del 80% del valor nominal a menos que figuren con una calificación de 100% continua.

Note²: Alambre de cobre clasificado con aislamiento de 75 °C a una temperatura ambiente de 30 °C (86 °F).

Instalación

2.5.3 Conexiones del bloque de terminales de CA

El inversor tiene un bloque de terminales de cuatro polos de CA y un terminal de tierra de CA para conectar el cableado de entrada y salida de CA del inversor. Este bloque de terminales permite, ya sea, un panel de servicio/distribución (panel principal) o a un generador que sea cableado a la entrada del inversor, y de allí a un panel exclusivo (subpanel), entre el cableado de salida del inversor y las cargas de CA. Para acceder y ver el bloque de terminales de CA y el terminal de tierra, retire los dos tornillos Phillips que sujetan la placa de cubierta de acceso de CA (consulte la Ilustración 1-3, punto 15).

Cada conexión en el bloque de terminales de CA se encuentra calificado para aceptar un cable multifilamento de Cu de 2,1 a 13,3 mm² (#14 al #6 AWG) o dos cables multifilamento de Cu de 3,3 mm² (#12 AWG). La conexión utiliza un tornillo de cabeza ranurada M3.5, y el torque de apriete máximo es de 1.8 N-m (16 lbf-in).



Información: Para las instalaciones marinas y para cumplir con los requisitos de seguridad estándar, el terminal de CA de cuatro polos, se suministra con un protector de alambre, de acero inoxidable, para evitar daños en los cables del tornillo de ajuste.



Información: Los terminales NEUT IN (entrada neutro) y NEUT OUT (salida neutro) del inversor se encuentran aislados unos de otros durante la inversión. Esto se relaciona con el requisito de conexión del neutro-tierra y ayuda a prevenir los bucles de tierra (consulte la sección 2.6.5 para obtener más información). Si la instalación requiere que los neutros de entrada y salida se encuentren conectados entre sí, se debe desconectar la conexión de neutro a tierra del inversor (consulte la sección 2.6.6).

El terminal de tierra de CA puede aceptar un cable multifilamento de Cu 2,1 a 13,3 mm² (#14 al #6 AWG). Se utiliza un tornillo de cabeza ranurada y tiene un torque de apriete máximo recomendado de 5,1 N-m (45 in lbf). Para múltiples cables a tierra, utilice un conector mecánico o a presión, para unir el cable sencillo del terminal de tierra de CA con las conexiones a tierra de entrada y salida.

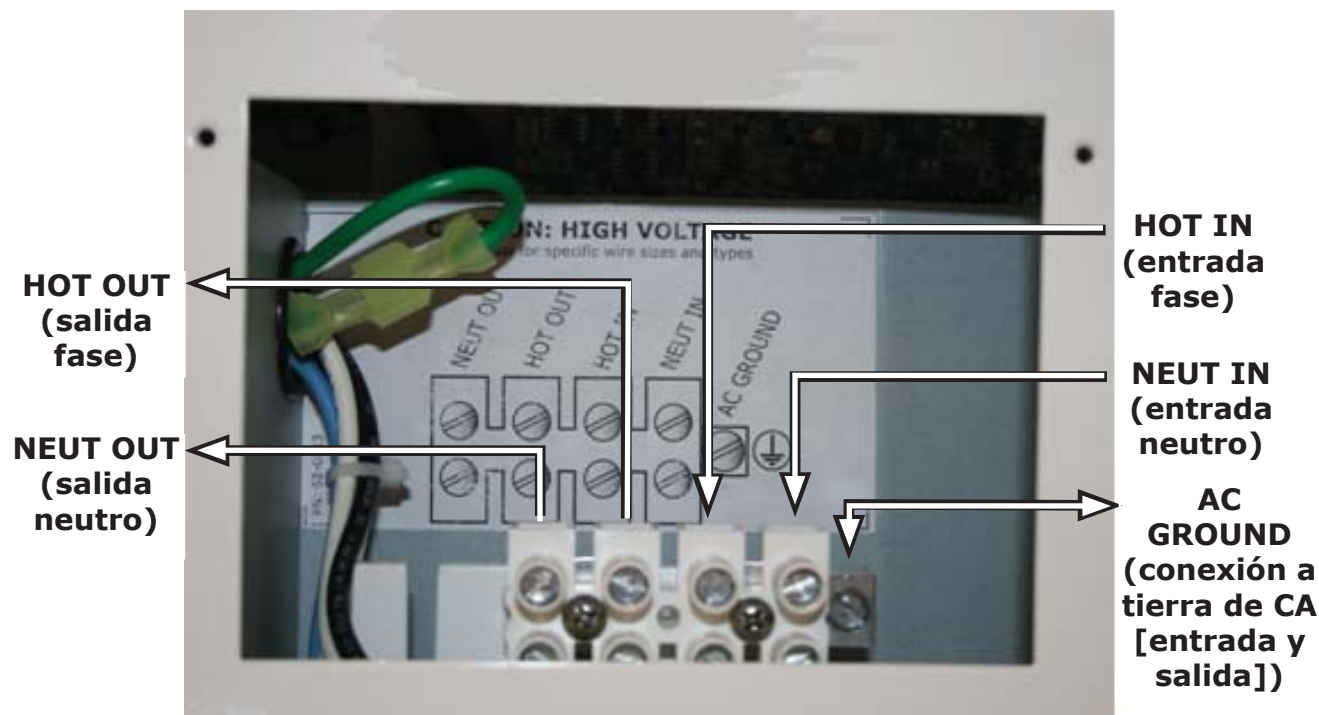


Ilustración 2-8, Bloque de terminales de CA

2.5.4 Cableado conductor de AC

Los pasos siguientes son pautas básicas para la instalación y conexión del cableado de CA de entrada y salida del inversor.



ADVERTENCIA: Antes de realizar cualquier conexión de CA, asegúrese de que el inversor se encuentre desconectado de la batería y no haya ninguna otra fuente de energía con corriente conectada al inversor.

Retire los dos tornillos Phillips de la cubierta de acceso de CA (consulte la Ilustración 1-3, punto 15) para acceder al bloque de terminales de CA interno (consulte la Ilustración 2-8).

Cableado de la entrada de AC del inversor

1. Tienda los cables (HOT1, NEUTRAL1, y GROUND1) desde el panel principal de corriente alterna a través de una de las abrazaderas de anclaje en el inversor (Ilustración 1-2, punto 8). Apriete la abrazadera de anclaje en los cables. Siempre deje un poco de holgura adicional en el cableado. Consulte la Ilustración 2-9.
2. Conecte el cable HOT1 (marrón) desde el disyuntor exclusivo del panel principal a la terminal HOT IN "entrada fase" en el inversor. **Nota:** No apriete los cables hasta después de la inspección del cableado de CA a continuación.
3. Conecte el cable NEUTRAL1 (azul) de la barra colectora del neutro del panel principal a la terminal "NEUT IN" (entrada neutro) del inversor.

Cableado de la salida de CA del inversor

1. Tienda los cables (HOT2, NEUTRAL2 y GROUND2) desde el subpanel eléctrico de corriente alterna a través de una de las abrazaderas de anclaje en el inversor no utilizadas (Ilustración 1-2, punto 8). Apriete la abrazadera de anclaje en los cables. Siempre deje un poco de holgura adicional en el cableado.
2. Conecte el cable HOT2 (marrón) desde el disyuntor principal del subpanel a la terminal HOT OUT (salida fase) en el inversor.
3. Conecte el cable NEUTRAL2 (azul) desde la barra colectora del neutro del panel principal a la terminal NEUT OUT (salida neutro) del inversor.

Combinación de los cables a tierra de CA

1. Combine el cable a tierra GROUND1 (verde con raya amarilla) de la barra colectora de tierra del panel principal y el cable a tierra GROUND2 (verde con raya amarilla) de la barra de tierra del subpanel. Después de combinar estos cables a tierra, conéctelos al terminal "AC GROUND" (tierra de CA).

Inspección del cableado de CA

1. Verifique que todos los tendidos de cable se encuentren asegurados. Si se instala en una instalación móvil, utilice amarras de cables u otros sujetadores no conductores, para evitar rozaduras o daños causados por el movimiento y la vibración.
2. Verifique que las abrazaderas de anclaje o los ojetes se encuentren en su lugar, para evitar daños en el cableado o en el conducto por donde pasan a través de paredes/mamparas u otras aberturas.
3. Después de verificar que todas las conexiones de CA son correctas, apriete todos los tornillos de los terminales de CA del inversor a 1,8 N-m (16 in lbf), y luego apriete el tornillo del terminal de tierra del inversor a 5,1 N-m (45 in lbf).
4. Vuelva a colocar la tapa de acceso y las tapas de los paneles eléctrico/distribución.

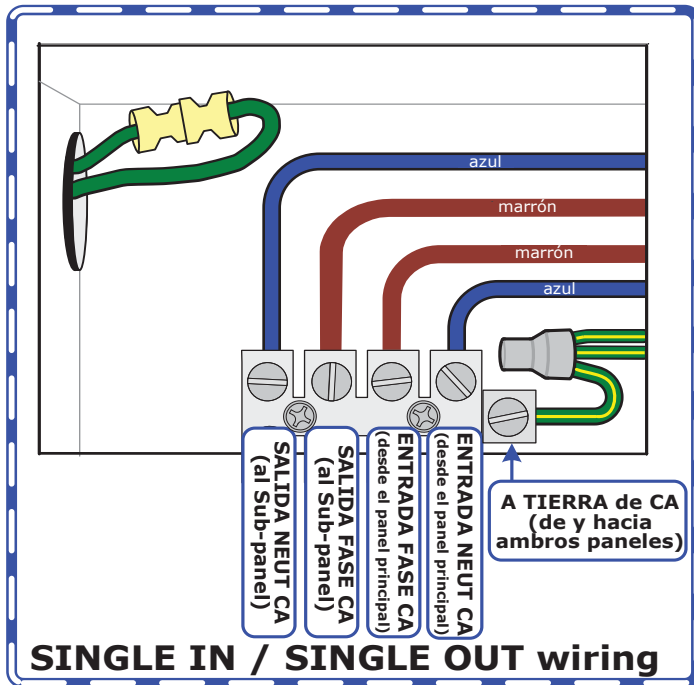
2.5.5 Configuración del cableado de CA

La configuración de cableado para la instalación y conexión de los conductores de corriente alterna de entrada y salida de los inversores (modelos MS4124PE y MS4348PE), requieren de una fuente de CA de 230VCA a ≤ 30 amperios. El disyuntor de entrada máximo requerido es de 30A (unipolar), y el calibre mínimo del cable es de 5,3 mm²/#10 AWG (entrada y salida). Consulte el diagrama de cableado en la Ilustración 2-9.

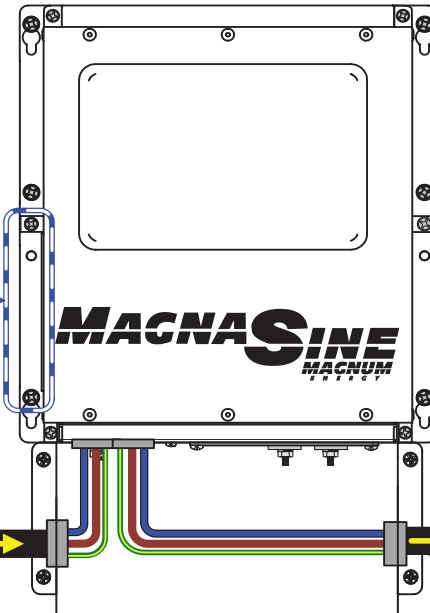
Nota¹: Fuente de CA, ya sea del suministro eléctrico/red pública (es decir, corriente de conexión a puerto) o un generador de corriente alterna.

Instalación

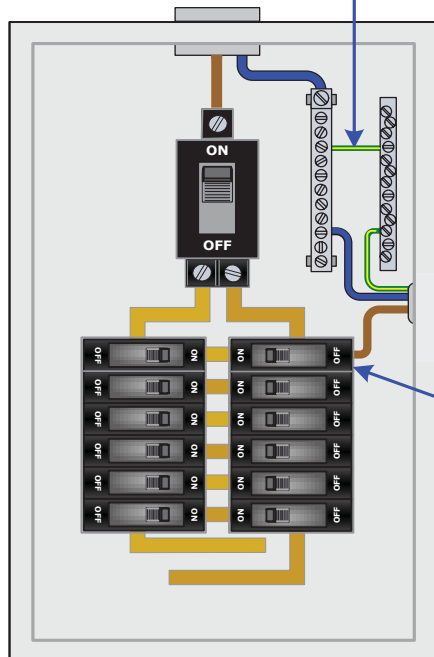
Bloque terminal de CA (cableado de entrada y salida de CA)



Inversor/cargador serie MS-PE

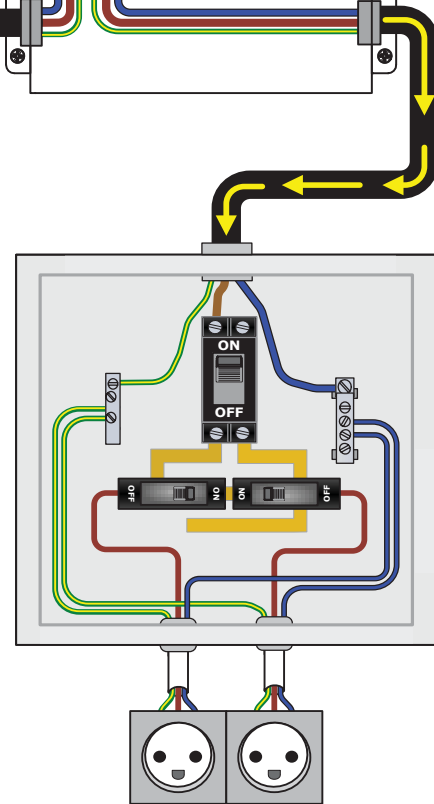


En instalaciones móviles: normalmente, el neutro no está conectado a tierra en el panel principal.



Panel principal (entrada red/generator)

Para la entrada de CA se requiere un disyuntor de máximo 30 amp (unipolar)



230 VCA 230 VCA

Sub-panel y salidas (cargas del inversor)

Ilustración 2-9, Entrada/salida del cableado de CA

2.6 Conexión a tierra de los inversores

El inversor/cargador siempre debe estar conectado a un sistema de cableado permanentemente conectado a tierra. Un sistema de conexión a tierra correcto limitará el riesgo de descargas eléctricas, reducirá el ruido de radiofrecuencia desde el inversor y minimizará las sobrecargas excesivas inducidas por relámpagos. Asegure un camino de muy baja resistencia bien definido desde el sistema eléctrico hasta el sistema de puesta a tierra. Esta trayectoria de baja resistencia le ayuda a estabilizar el voltaje del sistema eléctrico con respecto a la tierra y lleva a las corrientes de fallo directamente a tierra en caso de un mal funcionamiento del sistema eléctrico. Para entender cómo se conectan los conductores del sistema en el circuito eléctrico a tierra, revise los siguientes términos:

- **Conductor a tierra (GC):** El alambre/cable en el sistema eléctrico que lleva normalmente la corriente (por lo general el neutro de CA y/o el negativo de CC), y se encuentra conectado intencionalmente o "enlazado" al sistema a tierra. Este cable o los extremos de este cable deben ser de color azul.
- **Conductor de tierra del equipo (EGC, Equipment Grounding Conductor):** Un alambre/cable que normalmente no lleva corriente y se utiliza para conectar las partes metálicas expuestas de los equipos, que podrían estar energizadas por accidente, al sistema de electrodos de puesta a tierra o al conductor de puesta a tierra. Este cable o los extremos de este cable deberán ser verdes o verde con franja amarilla, o este cable puede ser de cobre desnudo.
- **Electrodo conductor a tierra (GEC, Grounding Electrode Conductor):** El alambre/cable que normalmente no lleva corriente y conecta el conductor de protección y/o el conductor a tierra, al electrodo de puesta a tierra en el equipo de servicio.
- **Electrodo de tierra (GE, Grounding Electrode):** Es una varilla de tierra o elemento conductor que establece una conexión eléctrica a la tierra.
- **Puente de conexión del sistema (SBJ, System bonding jumper):** La conexión entre el conductor de circuito puesto a tierra en el sistema eléctrico y el conductor de tierra del equipo en un sistema derivado separadamente.

El inversor/cargador serie MS-PE utiliza tanto energía de CA como de CC, sin embargo, el sistema eléctrico de CA se encuentra aislado del sistema eléctrico de CC por un transformador interno. Aunque este inversor/cargador tiene dos sistemas eléctricos, cada sistema eléctrico **debe** estar conectado correctamente a tierra y conectado a una referencia de "tierra" común (consulte la Ilustración 2-10).

Para una conexión a tierra adecuada, cada sistema eléctrico debe conectar todas las partes metálicas expuestas del equipo (a través de conductores de puesta a tierra de equipos, EGC) y uno de los conductores de corriente (conductor a tierra, GC) juntos en un punto común (barra colectora a tierra, GBB), generalmente mediante un puente de conexión del sistema (SBJ) en un panel de desconexión del servicio eléctrico. El punto común de cada sistema eléctrico se conecta (a través de conexión a tierra de electrodos conductores, GEC) a la referencia de tierra común, como una varilla de tierra (electrodo de puesta a tierra, GE). Esta conexión a tierra deberá hacerse solo en un punto en cada sistema eléctrico, de lo contrario, existirán caminos paralelos para que las corrientes fluyan. Estas trayectorias de corriente paralela representarían un peligro para la seguridad y deben evitarse durante la instalación.

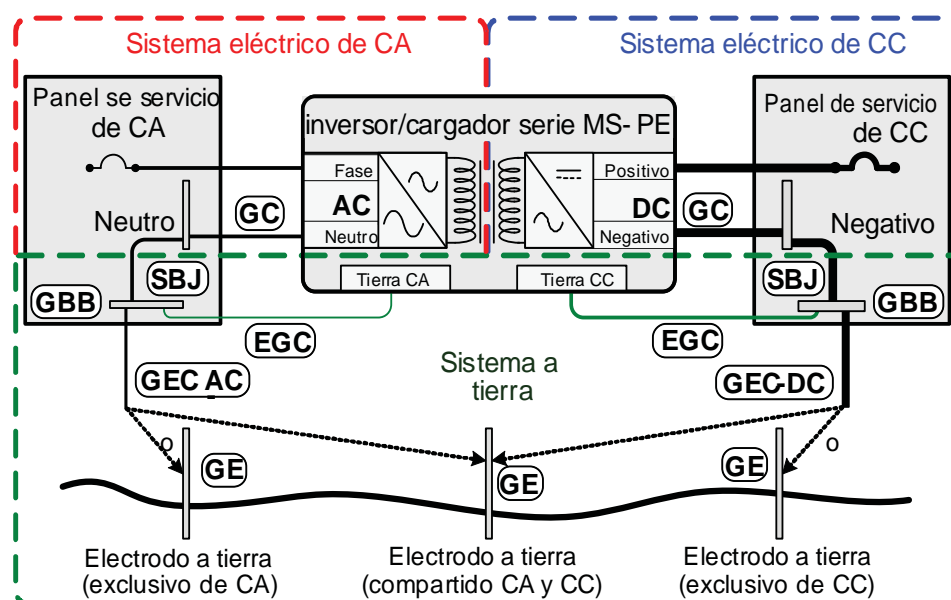


Ilustración 2-10, Sistema de puesta a tierra para Series MS-PE

Instalación

2.6.1 Calibres de los electrodos de puesta a tierra

Lado CA: el calibre del conductor del electrodo de puesta a tierra de AC (GEC-CA) depende del calibre del mayor conductor no tierra que alimenta el centro de carga de CA. Un conductor de cobre 8,4 mm² (#8 AWG) servirá como un conductor del electrodo de puesta a tierra de CA (GEC-CA) para conductores de alimentación de CA más pequeños que, e inclusive 33,6 mm² (#2 AWG) de cobre. Consulte la Tabla 2-3 para obtener información acerca de los valores adicionales.

Tabla 2-3, Calibre del conductor del electrodo a tierra de CA

Calibre del conductor más grande sin conexión a tierra	Calibre mínimo del conductor de electrodo de puesta a tierra
33,6 mm ² (#2 AWG) o menor	8,4 mm ² (#8 AWG)
42,4 a 53,5 mm ² (#1 to #1/0 AWG)	13,3 mm ² (#6 AWG)
67,4 u 85,0 mm ² (#2/0 o #3/0 AWG)	21,1 mm ² (#4 AWG)
85.0 mm ² (sobre #3/0 AWG) a través 350 kcmil	33,6 mm ² (#2 AWG)

Lado CC: Para dimensionar el conductor del electrodo de puesta a tierra de CC (GEC-CC), primero se debe determinar cuál de los tres métodos siguientes se utilizará para conectar los puntos de puesta a tierra de CC y CA en los dos sistemas eléctricos del inversor a la "tierra" común:

- **Método 1 (Ilustración 2-11):** Este método utiliza un electrodo de conexión a tierra separado para el sistema de CC y otro para el sistema de CA. En este método, ya que hay varias conexiones con el electrodo de puesta a tierra de CC (GE-CC), el calibre del conductor del electrodo de puesta a tierra de CC (GEC-CC) no puede ser menor que el conductor más grande de la red de corriente continua (por lo general, el cable que va de la batería al inversor).

El electrodo de puesta a tierra de CC (GE-CC) debe estar conectado al electrodo de tierra de CA (GE-CA) para establecer un sistema de electrodos de puesta a tierra, este conductor de unión (BC) no puede ser menor que el mayor conductor del electrodo de puesta a tierra (GEC), ya sea CA o CC.

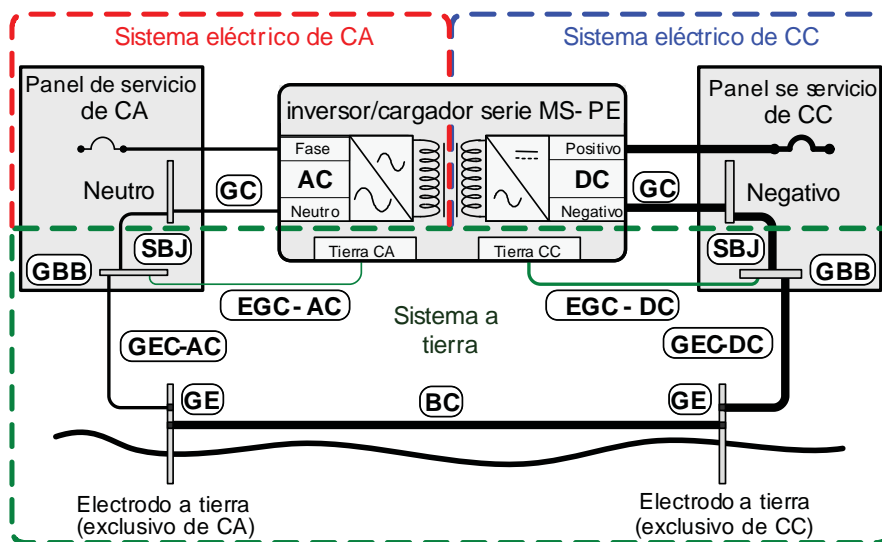


Ilustración 2-11, múltiples conexiones a varilla de puesta a tierra de CC (Método 1)

- Método 2 (Ilustración 2-12):** Cuando los paneles de servicio de CA y CC se encuentran cerca uno del otro, entonces el conductor del electrodo de tierra de CA (GEC-AC) y el conductor del electrodo de tierra de CC (GEC-CC) se pueden conectar a un solo electrodo de puesta a tierra (GE). En este método, ya que hay varias conexiones con el electrodo de puesta a tierra de CC (GE-CC), el calibre del conductor del electrodo de puesta a tierra de CC (GEC-CC) no puede ser menor que el conductor más grande de la red de corriente continua (por lo general, el cable que va de la batería al inversor).

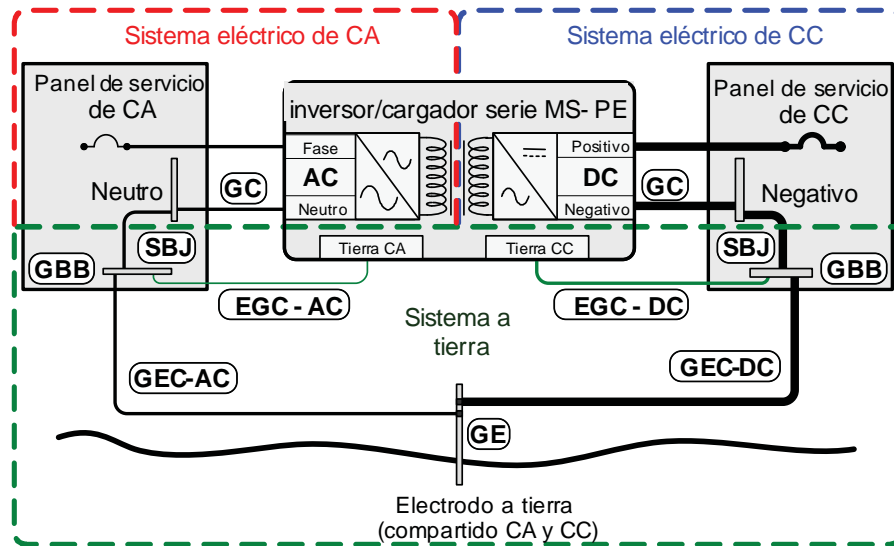


Ilustración 2-12, múltiples conexiones a electrodo de puesta a tierra de CC (Método 2)

- Método 3 (Ilustración 2-13):** El conductor del electrodo de puesta a tierra de CA (GEC-CA) se encuentra unido al punto de tierra de CC y el conductor del electrodo de puesta a tierra de CC (GEC-CC) es la *única conexión* al electrodo de puesta a tierra (GE), que debe ser una varilla, tubo o placa electrodo.

En este método, ya que solo hay una conexión a la varilla de tierra, no se requiere que el conductor del electrodo de puesta a tierra de CC (GEC-CC) sea más grande que 13,3 mm² (#6 AWG) de cobre. La razón para permitir este conductor del electrodo de puesta a tierra más pequeño, es que solo es necesario para estabilizar la tensión del sistema con respecto a la tierra, y los otros conductores de calibre adecuado en cada sistema eléctrico llevarán de forma segura cualquier corriente de falla en caso de presentarse.

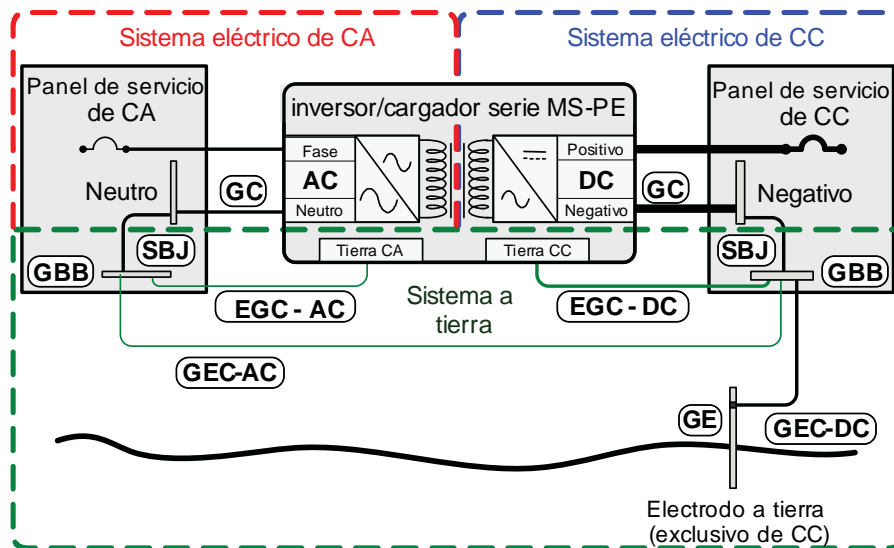


Ilustración 2-13, Conexión sencilla a el electrodo a tierra de CC (Método 3)

Instalación

2.6.2 Puente de conexión del sistema

El inversor serie MS-PE no incluye una conexión interna entre el conductor de puesta a tierra (AC neutral/CC negativa) y los terminales de conexión a tierra del equipo. Este vínculo [System Bonding Jumper (SBJ) "puente de conexión del sistema"] se realiza generalmente en el panel de distribución principal para cada sistema eléctrico.



PRECAUCIÓN: Deberá haber uno y solo un punto en cada sistema eléctrico (tanto CA como CC) en el que el conductor a tierra se encuentre conectado al conductor del electrodo de puesta a tierra.

Lado CA: El calibre del puente de conexión del sistema (SBJ) en el sistema eléctrico de CA se basa en el calibre del conductor más grande sin conexión a tierra de CA. De acuerdo con los procedimientos estándar, utilice la Tabla 2-4 para determinar el calibre del puente de conexión del sistema en comparación con el conductor no tierra de CA más grande.

Lado de CC: El calibre del puente de conexión del sistema (SBJ) en el sistema eléctrico de CC no debe ser menor que el conductor del electrodo de puesta a tierra de CC (GEC-CC) utilizado, lo que se determina por el método de puesta a tierra que se va a utilizar (consulte la Sección 2.6.1).

2.6.3 Conductor de tierra del equipo

La cubierta del inversor y el resto de superficies metálicas expuestas no conductoras en todo el sistema eléctrico que pueden ser energizadas accidentalmente, deben estar conectadas a tierra. El conductor de tierra del equipo debe ser dimensionado para llevar con seguridad la corriente máxima de falla a tierra que pueda ser impuesta desde donde se pueda producir un fallo a tierra. De acuerdo con los procedimientos estándar, utilice la Tabla 2-4 para dimensionar los conductores a tierra del equipo. Esta tabla requiere que el conductor de tierra del equipo se dimensione en función del calibre del dispositivo de sobrecarga que protege el circuito.



PRECAUCIÓN: Las conexiones y el cableado para el conductor de puesta a tierra del equipo deben ser continuos para que las corrientes de fallo operen adecuadamente los dispositivos de sobrecarga. Cuando un equipo se retira y esto desconecta la conexión de unión entre el conductor del electrodo de puesta a tierra y las superficies conductoras expuestas, debe instalarse un puente de unión (mientras se retira el equipo).

Lado CA: Cuando se conecte la salida de CA del inversor a un centro de carga de corriente alterna, debe haber un conductor de protección del equipo conectado entre la caja del inversor y el punto de puesta a tierra en el centro de carga de CA. El conductor de tierra del equipo de CA (EGC-CA) se encuentra dimensionado según la Tabla 2-4, y se encuentra conectado al terminal de tierra de CA del equipo del inversor, como se muestra en la Ilustración 2-9.

Lado CC: Dado que las corrientes en el lado de CC son más altas que las del lado de CA (20 veces a 12 voltios, 10 veces a 24 voltios y 5 veces a 48 voltios), las necesidades de tierra del equipo son diferentes. El conductor de tierra del equipo CC (EGC-CC) se encuentra dimensionado según la Tabla 2-4, y se conecta al terminal de tierra del equipo de CC en el inversor, como se muestra en la Ilustración 1-2 (punto 7).

Tabla 2-4, Calibre del conductor a tierra del equipo

Clasificación del dispositivo de sobrecarga	Calibre mínimo del cable de tierra de cobre
15 amperios	2,1 mm ² (#14 AWG)
20 amperios	3,3 mm ² (#12 AWG)
30 a 60 amperios	5,3 mm ² (#10 AWG)
100 amperios	8,4 mm ² (#8 AWG)
200 amperios	13,3 mm ² (#6 AWG)
300 amperios	21,1 mm ² (#4 AWG)
400 amperios	26,7 mm ² (#3 AWG)

2.6.4 Puesta a tierra en barcos

Al instalar el inversor/cargador serie MS-PE en un barco, hay varias consideraciones que deben seguirse cuando se realiza la conexión a tierra para garantizar una instalación segura, evitar la corrosión galvánica y, cumplir con los códigos locales y las normas de la industria.

Asegure una conexión a tierra segura

Cuando la CA en el barco se alimente por conexión a puerto, el neutro a bordo deberá estar conectado a tierra de seguridad en el muelle. En consecuencia, la fase neutro y la fase a tierra de seguridad no deberán conectarse en ningún lugar del barco cuando se encuentre presente la toma de puerto. Cuando la CA en el barco se alimente por el inversor serie MS-PE, la salida del inversor neutro se conecta a tierra de seguridad a través de un relé interno utilizando su neutro a conexión a tierra (consulte la Ilustración 2-16). El terminal de tierra de CC de la Serie MS-PE, también debe estar conectada al bus de tierra de seguridad del barco. Esto asegura que ambos terminales de tierra de CA y CC del inversor se encuentren conectadas al bus de tierra de seguridad del barco como una medida de seguridad para proporcionar protección contra fallos, y para proporcionar una ruta de acceso para las corrientes de fallo de CA mientras el barco se encuentre conectado a la toma de puerto.

Prevención del riesgo de corrosión

Los terminales de tierra de CA y CC del inversor deben estar conectados a tierra de seguridad de la embarcación para proporcionar un elemento de seguridad importante. Sin embargo, esta conexión a tierra introduce el riesgo de la corrosión galvánica y/o de electrólisis de piezas de metal de la embarcación bajo el agua.

Normalmente se utilizan dos soluciones posibles para mantener los requisitos correctos de puesta a tierra a bordo mientras se reduce en gran medida (si no es que se elimina) el riesgo de corrosión galvánica. Estas soluciones serían ya sea utilizar un aislador galvánico o un transformador de aislamiento a bordo.

Los aisladores galvánicos permiten pasar los fallos de tensión alta de CA pero bloquean las corrientes de corrosión/electrólisis de bajo voltaje.

Los transformadores de aislamiento marinos permiten la conexión a puerto a un lado del transformador mientras que el sistema de cableado de CA de la embarcación se encuentra conectado al otro lado. Dado que los transformadores no permiten pasar corrientes continuas se elimina el problema de la corrosión galvánica.

Requisitos de conexión a tierra recomendados del inversor/cargador

● Conexiones de CC de puesta a tierra:

1. El conductor de puesta a tierra de CC (tierra del equipo) deberá:
 - a) Conectarse de la caja metálica o chasis del inversor/cargador a la terminal negativa del motor o a su bus;
 - b) y, tener un amperaje igual a el del conductor de CC positivo (bajo ciertas condiciones, puede haber una excepción para permitir que este conductor sea de una dimensión más pequeña, consulte las normas locales).
2. El terminal negativo de la batería del inversor/cargador y el conductor (cable negativo) CC a tierra no podrán conectarse a la caja del inversor o chasis en el propio inversor/cargador.

● Conexiones de CA de puesta a tierra:

1. El conductor de puesta a tierra de CA (verde con raya amarilla) deberá conectarse al cargador/inversor de manera que la conexión a tierra de CA no se desconecte mientras se realiza el mantenimiento. Este conductor es adicional e independiente del conductor de puesta a tierra CC.
2. El neutro para las fuentes de alimentación de CA se conectarán a tierra solo en los siguientes puntos:
 - a) El conductor neutro del puerto se encuentra conectado a tierra solo a través del cable eléctrico de conexión del puerto y no conectado a tierra a bordo de la embarcación.
 - b) El neutro del inversor deberá ponerse a tierra en el inversor, y el neutro de salida deberá desconectarse de tierra cuando el inversor se encuentre funcionando en el modo cargador/transferecia.
 - c) En sistemas que utilizan un transformador de aislamiento o un transformador de polarización, el neutro del inversor (y el neutro secundario del transformador) puede ser puesto a tierra en el bus de conexión a tierra principal de CA en lugar de hacerlo en el inversor.

Instalación

2.6.5 Conexión neutro a tierra de seguridad

Los estándares recomendados para el cableado de forma segura de las instalaciones residenciales, comerciales y móviles (por ejemplo, caravanas y barcos) requieren que el neutro y la tierra de seguridad se conecten a la fuente de CA; bien sea si se trata de la alimentación por parte de la compañía eléctrica local en su hogar, un inversor o un generador. Esto se hace para establecer una especificación que maximice la posibilidad de que se active un interruptor automático si se produce un fallo de corto entre un cable vivo y a tierra. Estas normas también exigen que el neutro de CA se conecte a puesta a tierra de seguridad (a menudo llamado un "enlace" o "bond") en uno y solo un lugar en todo momento. El enlace simple se establece con el fin de hacer segura la línea neutro del panel eléctrico mediante la conexión a tierra. Sin este enlace, el neutro puede tener un máximo de 230 VCA con respecto a tierra. Por otra parte, si se establece más de un enlace, las corrientes pueden circular entre las corrientes neutro y tierra y causar "bucles a tierra". Estos bucles a tierra pueden hacer saltar los dispositivos de corriente residenciales (RCD), causar un peligro de descarga eléctrica, y pueden ser la causa de otros efectos secundarios molestos.

En aplicaciones en las que se utilice un inversor como una de sus fuentes de CA, junto con otra fuente de CA (por ejemplo, energía de la red o generador), existe la posibilidad de tener varias conexiones (enlaces) entre neutro y tierra. Por lo tanto, debe asegurarse de que el inversor no tenga también conectado el neutro a tierra, mientras la otra fuente de CA se encuentre alimentando activamente la carga del inversor. Esto se puede evitar si el inversor se encuentra equipado con una conmutación automática de neutro a tierra.



ADVERTENCIA: En la mayoría de los sistemas eléctricos, la unión de neutro a tierra se encuentra en el panel de entrada principal de la red de servicios públicos. Retire cualquier enlace aguas abajo del inversor para evitar enlaces múltiples. Si hay un subpanel del inversor, separado de un panel eléctrico principal, este deberá tener un cable desmontable que permita que el bus neutro se desconecte de la barra colectora de tierra.

Todos inversores/cargadores de la serie MS-PE tienen una conmutación automática de neutro a tierra para trabajar específicamente en aplicaciones de múltiples fuentes. Los inversores de la serie MS-PE utilizan un relé interno que conecta automáticamente el terminal de salida de CA neutro a la tierra del vehículo/barco durante la inversión (modo inversor) para proporcionar el enlace neutro a tierra; como se muestra en la Ilustración 2-14. Sin embargo, cuando se califica una fuente externa de CA (por ejemplo, conexión a puerto o un generador), se introduce otra conexión de neutro a tierra en el sistema. Cuando se conecta el serie MS-PE a esta fuente de CA externa y entra en el modo de espera, el relé interno abre automáticamente la conexión de neutro a tierra, como se muestra en la Ilustración 2-15. Este diseño evita que se produzcan dos conexiones de neutros a tierra al mismo tiempo, evitando así el peligro de descarga eléctrica entre el neutro del vehículo/barco y el neutro de la fuente de CA externa.

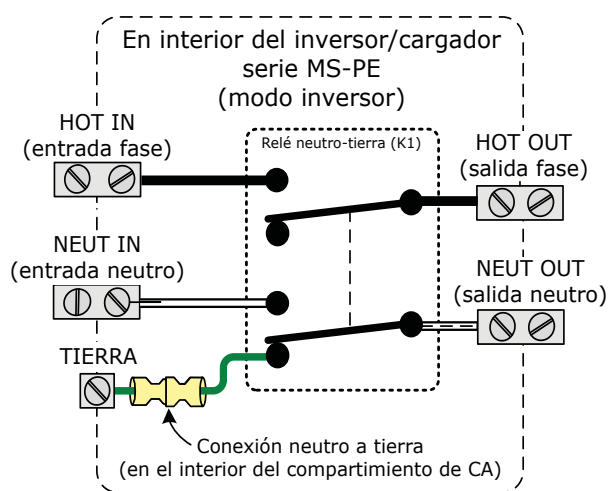


Ilustración 2-14, Conexión neutro a tierra (modo inversor)

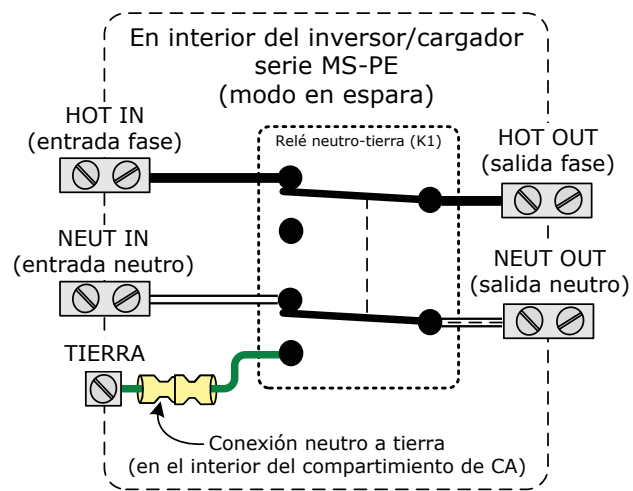


Ilustración 2-15, Conexión neutro a tierra (modo de espera)

2.6.6 Desactivación de la conexión del neutro a tierra

Todos los inversores/cargadores de la serie MS-PE tienen una función de conmutación automática neutro a tierra. Esta función debe inhabilitarse en algunas instalaciones/jurisdicciones. Si no está seguro si debe inhabilitar esta función, consulte los requisitos del código local. Los siguientes pasos le guiarán en la desactivación de la función de conmutación de neutro a tierra en el inversor/cargador de la serie MS-PE.



Información: La conexión a tierra de los terminales de tierra de CA y CC del inversor deberá todavía conectarse a la tierra del sistema, incluso si se ha desactivado la conmutación de tierra.



ADVERTENCIA: Peligro de incendio y choque eléctrico, desconecte todas las fuentes de CA y CC antes de trabajar en el compartimiento de cableado AC.

1. Localice y retire la placa de cubierta de acceso de CA (consulte la Ilustración 1-3, punto 15) en el lado del inversor de la serie MS-PE.
2. Mire en el interior y localice el cable verde con el conector aislado en la parte superior del compartimiento de cableado AC, consulte la Ilustración 2-16. Este conector aislado conecta el neutro y la tierra en el interior del inversor.
3. Tire de los dos extremos del conector aislado para separar aparte el cable verde, esto evitará que el neutro y la tierra se conecten dentro de este inversor.
4. Separe los dos extremos desconectados uno de otro y hágalos a un lado. Debe asegurarse de que los dos extremos del conector no tendrán contacto alguno con otros cables dentro del compartimiento de CA. Puede utilizar cinta aislante para aislar los extremos y asegurarlos a un lado.

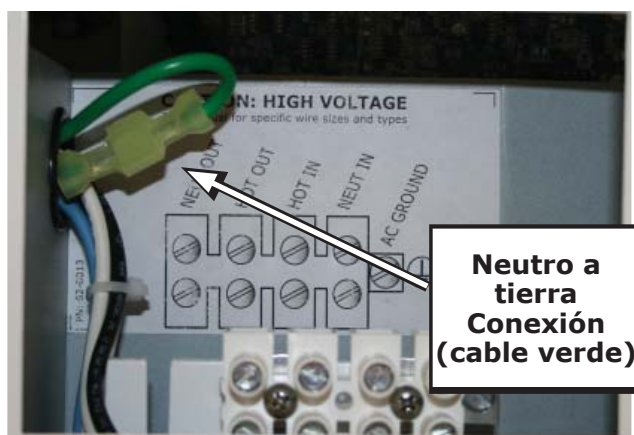


Ilustración 2-16, Desactivación de la conexión del neutro a tierra

2.6.7 Conexión de un cable a tierra de mayor sección

Si su instalación requiere un cable de tierra de mayor sección del que se le ha proporcionado, siga los siguientes pasos para conectar el cable más largo.

1. Localice el terminal de tierra del equipo CC (consulte la Ilustración 1-2, punto 7).
2. Localice y retire la placa de cubierta de acceso de CA (consulte la Ilustración 1-3, punto 15) en el lado del inversor de la serie MS-PE.
3. Dentro del área de cableado de CA, ubique la tuerca hexagonal en la parte trasera del terminal de tierra CC. Después de localizar la tuerca hexagonal, utilice una llave de 11 mm (7/16 pulg) para quitar la tuerca hexagonal, el perno, la arandela de seguridad y la terminal de tierra de CC y a continuación, retírelos del chasis.
4. Invierta el perno extraído, y colóquelo de nuevo en el agujero del chasis para conectar un cable de tierra de tamaño adecuado al chasis del serie MS-E, como se muestra en la Ilustración 2-17.
5. Coloque la arandela y la tuerca en el perno, sobre el cable a tierra, y apriete bien la tuerca [5,4 a 6,8 N-m (4-5 ft lbf)]. Coloque

nuevamente la placa de cubierta de acceso de CA y asegure.



Ilustración 2-17, Cable a tierra de mayor sección conectado al serie MS-PE

Instalación

2.7 Requisitos de notificación del inversor

Las prácticas de seguridad estándar requieren la presencia de una etiqueta o placa cuando se instala un inversor en un edificio, infraestructura o estructura. Se requiere que esta etiqueta o placa se encuentre a la vista y que proporcione información para el personal de la ubicación de todas las desconexiones de los sistemas eléctricos. Esto es para asegurar que toda la alimentación de un edificio se encuentre y se apague rápidamente en caso de emergencia. También hay requisitos específicos para esta etiqueta o placa, en función de la aplicación del inversor, que son los siguientes:

- **Instalaciones con sistemas autónomos:** Cualquier edificio, instalación, o estructura con un sistema de energía fotovoltaica que no se encuentre conectado a una fuente de servicio de compañía eléctrica local y sea un sistema autónomo, debe tener una placa permanente o directorio instalado en el exterior del edificio o estructura, en un lugar fácilmente visible aceptable para la Autoridad Competente (AHJ). La placa o el directorio debe proporcionar la ubicación de los medios de desconexión del sistema, e incluir información sobre si la estructura contiene un sistema autónomo de alimentación eléctrica.
- **Instalaciones con servicio de compañía eléctrica local y sistemas fotovoltaicos (PV)** Los edificios, instalaciones o estructuras con servicio público y un sistema fotovoltaico, deben tener una placa permanente o guía que facilite la localización de los medios de desconexión del servicio y del sistema fotovoltaico, si estos no se encuentran en la misma ubicación.

2.7.1 Etiqueta de advertencia del inversor

Se proporciona una etiqueta de advertencia como se muestra en la Ilustración 2-18 para informar a todo el personal que el inversor se encuentra instalado en su sistema eléctrico. Fije esta etiqueta en un lugar claramente visible en el panel eléctrico que se alimente por el inversor. Esto se debe a que se podría suponer erróneamente que el panel ya no se encuentra "activo" después de cortar la alimentación de CA, cuando en realidad la alimentación puede aún estar disponible debido a que el inversor encenderá automáticamente el panel.



Ilustración 2-18, Etiqueta de advertencia

2.8 Inspección final

1. Verifique que todos los cables/conductos se encuentran asegurados con amarras de cables u otros sujetadores no conductores para evitar rozaduras o daños causados por el movimiento y la vibración.
2. Verifique que las abrazaderas de anclaje o los ojetes se encuentren en su lugar para evitar daños en el cableado o en el conducto por donde pasa, a través de paredes/mamparas u otras aberturas.
3. Verifique que todas las conexiones de CA sean correctas y que se hayan apretado a un torque máximo de 1,8 N-m (16 in lbf).
4. Vuelva a colocar las tapas del panel eléctrico/distribución principal.
5. Coloque nuevamente la cubierta de acceso al chasis.
6. Verifique que el interruptor del panel frontal del inversor se encuentra en la posición OFF.



Información: Si el código lo requiere, haga inspeccionar la instalación por un inspector eléctrico.

2.9 Prueba de funcionamiento

Después de que todas las conexiones eléctricas al inversor, baterías, fuente de CA, y subpanel se han completado, siga estos pasos para probar la instalación y el funcionamiento del inversor.



PRECAUCIÓN: Utilice un multímetro para verificar que la tensión de CC se encuentra correcta para su modelo de inversor en particular (es decir, un banco de baterías de 24 voltios para un inversor de 24 voltios) y para asegurar que la polaridad de la tensión de la batería es correcta (positivo de la batería conectada al terminal del inversor positivo y negativo de la batería conectada al terminal del inversor negativo).

1. Aplique energía de la batería al inversor mediante el cierre del interruptor de circuito de corriente continua. El inversor permanecerá apagado, pero el indicador de estado de color verde en la parte frontal del inversor parpadeará rápidamente una vez para indicar que se ha conectado la corriente continua y se encuentra listo para ser encendido.
2. Antes de encender el inversor, asegúrese de que todas las cargas de CA (por ejemplo, electrodomésticos) NO se encuentren conectados a la salida del inversor o de cualquier enchufe de corriente alterna alimentado por el inversor.
3. Presione ligeramente y suelte el interruptor del inversor ON/OFF para encender el inversor. Compruebe que el indicador de estado del inversor parpadea, indicando que el inversor se encuentra en ON.
4. Conecte una bombilla (10 a 25 vatios) en la salida del inversor y verifique que se enciende y brilla normalmente. NO conecte nada mayor a una bombilla de 25 vatios, hasta que se confirme que todo el cableado y las tensiones se encuentran correctas.



Información: La tensión de salida de CA del inversor no será la correcta hasta que una carga superior a 5 vatios (configuración predeterminada) se conecte al inversor, o bien, el modo de búsqueda se desactive desde la pantalla remota (ME-RC, ME-ARC, ME-RTR). Se utiliza una bombilla de luz de 10 a 25 vatios, ya que es una carga suficiente para sacar al inversor del modo de búsqueda y hasta la tensión nominal.

5. Compruebe la tensión de salida de CA del inversor mediante la conexión de un voltímetro de CA a los terminales de salida (consulte la Ilustración 2-19).
6. Presione y suelte el interruptor del inversor ON/OFF para apagar el inversor. El indicador de estado del inversor y la carga conectada deberán apagarse.
7. Aplique alimentación de CA a la entrada de CA del inversor. Después de calificar la alimentación de entrada de CA (aproximadamente 15 segundos), la corriente alterna entrante se transferirá a través del inversor a la salida de CA del inversor y encenderá la bombilla. Compruebe que el indicador de estado del inversor y la bombilla se enciendan.
8. A pesar de que la bombilla se encuentra encendida, el inversor se encuentra actualmente desactivado (apagado). Pulse y suelte el interruptor ON/OFF del inversor para habilitar (encender) el inversor.
9. Desconecte la alimentación de CA de entrada al inversor. Verifique que la bombilla de luz permanece encendida, y ahora es alimentada por el inversor.

Si el inversor pasa todos los pasos, el inversor se encuentra listo para su uso. Si el inversor no pasa alguno de los pasos, consulte la sección solución de problemas.

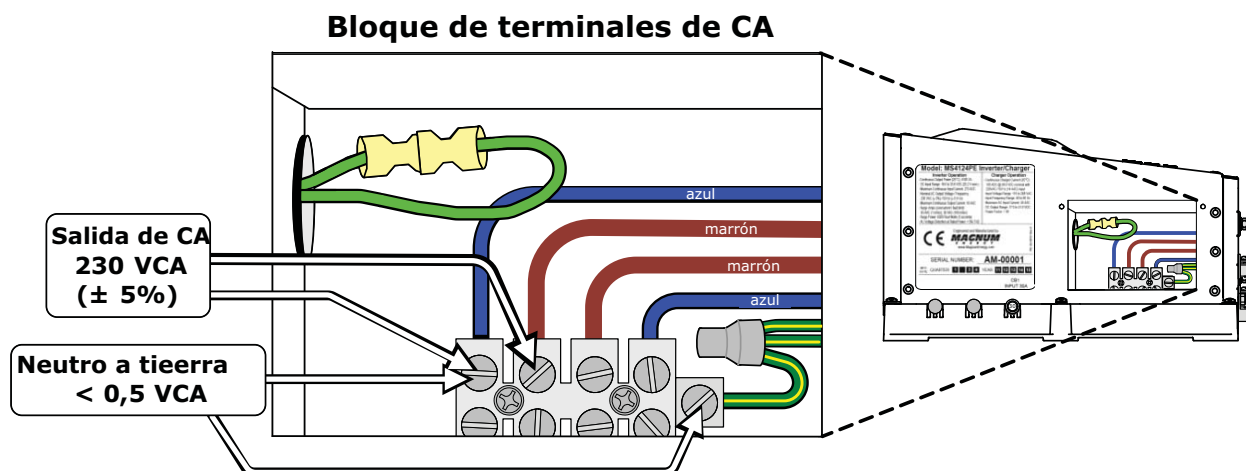


Ilustración 2-19, Comprobación de tensión de CA

3.0 Funcionamiento

El inversor serie MS-PE tiene dos rutinas normales de funcionamiento, el modo de inversor, que alimenta sus cargas utilizando las baterías y el modo de espera, que transfiere la potencia de entrada de CA (por ejemplo, la energía de la red o de un generador) para alimentar sus cargas y utiliza esta entrada de energía para recargar las baterías. Este inversor también incluye un extenso sistema de circuitos de protección para apagar el inversor bajo ciertas condiciones de fallo.

3.1 Modo Inversor

Cuando el dispositivo serie MS-PE se enciende por primera vez, toma por defecto el modo OFF. El interruptor de encendido ON/OFF momentáneo (pulsador) (consulte la Ilustración 1-1, punto 1) debe ser presionado ligeramente para encender el inversor. Posteriormente, al pulsar este interruptor establece alternativamente el inversor en OFF y ON.

Inversor OFF: Cuando el inversor se encuentra apagado, no se utiliza energía desde las baterías para alimentar las cargas de CA, y el LED de estado estará apagado. Si la energía CA desde una fuente externa (de la red o generador) se encuentra conectada y se clasificó en la entrada de CA del inversor, esta energía de entrada CA pasará a través del inversor para alimentar las cargas de CA. Sin embargo, si se pierde esta energía de CA, las cargas de CA ya no se pueden alimentar debido a que el inversor se encuentra apagado.

Cuando el inversor se pone en ON, opera ya sea en "buscando" o "inversión", en función de las cargas de CA conectadas.

Searching (Búsqueda): Cuando el inversor se enciende por primera vez, se habilita la función de búsqueda automática. Esta función se ofrece para conservar la energía de las baterías cuando no se requiere alimentación de CA. En este modo, el inversor da pulsos a la salida de CA en busca de una carga de CA (por ejemplo, electrodoméstico). Cada vez que se enciende una carga de CA (de más de 5 vatios), el inversor reconoce la necesidad de alimentación y automáticamente comienza la inversión. Cuando no se detecta carga (o es menor de 5 vatios), el inversor vuelve automáticamente al modo de búsqueda para reducir al mínimo el consumo de energía del banco de baterías. Cuando el inversor está "buscando", el LED verde del inversor parpadea (rápido).



Información: El valor predeterminado de fábrica para la función de búsqueda es de 5 vatios, puede apagarse o ajustarse de 5 a 50 vatios utilizando la pantalla remota (ME-RC, ME-ARC, o ME-RTR).

Inverting (Inversión): Cuando se conecta una carga superior a 5 vatios a la salida del inversor, el serie MS-PE invierte la corriente continua de la batería y suministra energía de 230 VCA a su subpanel. El LED verde del inversor parpadea una vez cada 2 segundos (medio destello) para indicar que se encuentra invirtiendo. La cantidad de tiempo que el inversor puede invertir y suministrar energía se encuentra directamente relacionada con la cantidad de cargas de CA que se encuentran conectadas, y la capacidad del banco de baterías. Consulte la Ilustración 3-1 para ver el flujo de energía a partir de la entrada de CC a la salida de CA mientras se encuentra en el modo de inversor.

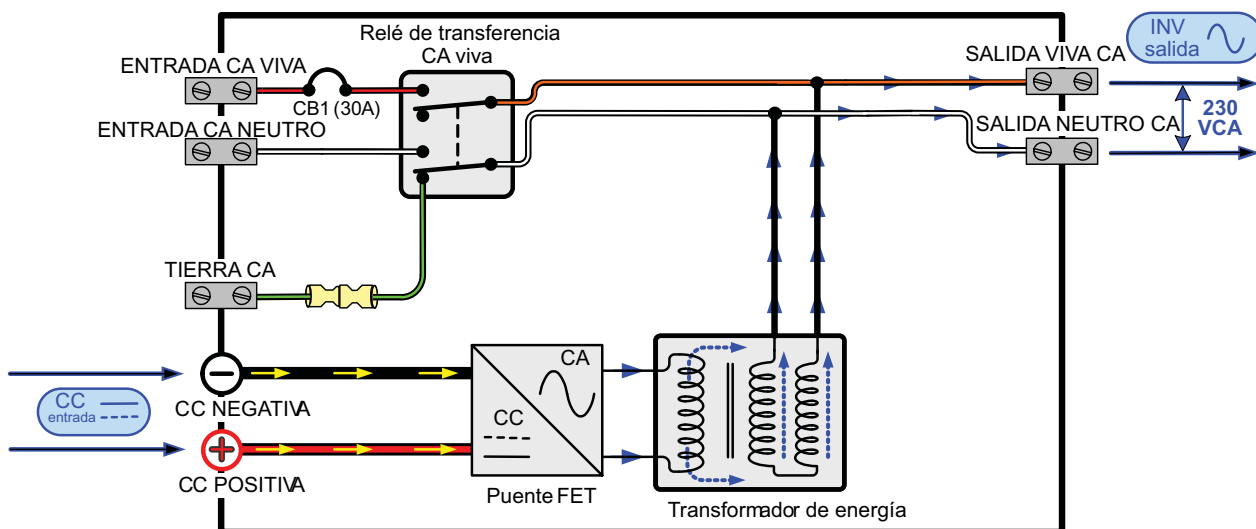


Ilustración 3-1, Flujo de energía: modo inversor

3.2 Modo de espera (Standby)

El serie MS-PE cuenta con un relé de transferencia automática y un cargador de batería interno cuando se opera en el modo de espera. El modo de espera comienza cuando se conecta la alimentación de CA (de la red o generador) a la entrada de CA del inversor. Una vez que el voltaje de CA y la frecuencia de la corriente alterna de entrada se encuentran dentro de los límites de entrada de CA, se activa un relé de transferencia CA automático. Este relé de transferencia pasa la alimentación de CA entrante a través del inversor para alimentar las cargas de CA en la salida del inversor. Esta energía entrante también se utiliza para activar un potente cargador de batería interno para mantener el banco de baterías cargado en caso de una falla de energía. Consulte la Ilustración 3-2 para ver el flujo de alimentación de la entrada de CA a la salida de CC y CA, mientras se encuentra en el modo de espera.

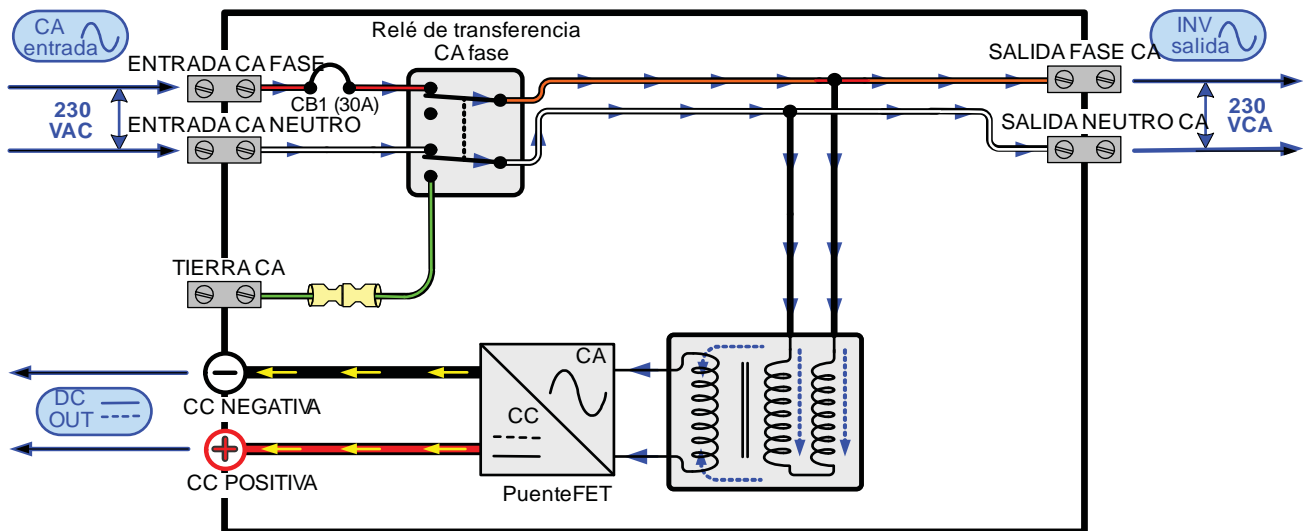


Ilustración 3-2, Flujo de potencia en el modo de espera

3.3 Carga de la batería

El serie MS-PE de Magnum Energy se encuentra equipado con cargador de batería de múltiples etapas con un PFC activo (factor de potencia corregido) y PI (Proporcional-Integral). La función de PFC controla la cantidad de energía utilizada para cargar las baterías con el fin de obtener un factor de potencia lo más cercano posible a 1 (o unidad). Esto hace que el cargador de la batería se vea como una resistencia a la línea (fuerza a la forma de onda de la corriente a reflejar la forma de onda de la tensión). La función PI permite que el voltaje y la corriente del cargador cambien de forma independiente. Estas dos características maximizan la potencia real disponible, ya sea de la red o fuentes de alimentación de CA del generador, lo que se traduce en un menor desperdicio de energía y mayores capacidades de carga que la mayoría de los cargadores disponibles en la actualidad.

Cuando se conecta una fuente de CA a la entrada de CA, el inversor comienza la supervisión por una tensión de CA aceptable. Una vez que el inversor ha aceptado esta tensión de CA, el relé de transferencia de CA se cierra y se inicia el modo de carga. Después de iniciar el modo de carga, la tensión de CC se controla para determinar el estado de carga. Si la tensión de CC es baja ($\leq 12,8$ VCC/modelos de 12 voltios o $\leq 25,6$ VCC/modelos de 24 voltios), el cargador comienza la carga intensa (bulk). Si la tensión de CC es alta ($> 12,8$ VCC/modelos de 12 volt o $> 25,6$ VCC/modelos de 24 volt), el cargador omitirá las cargas intensa y absorción e irá directamente a carga de flotación. El cargador de múltiples etapas puede utilizar un máximo de cinco etapas diferentes de carga para ayudar a controlar y mantener saludables las baterías. Las cinco etapas incluyen un proceso automático de carga de 4 etapas: Intensa, absorción, flotación y carga completa, y una fase de carga de compensación manual (EQ). El proceso automático de carga de 4 etapas proporciona una recarga completa y monitoreo de las baterías sin daños debidos a la sobrecarga. Puede utilizarse la etapa de compensación (requiere una pantalla de control remoto) para limpiar el electrolito estratificado y revertir la sulfatación que pueda haber ocurrido en la placa de la batería.

Durante la carga, la unidad puede entrar en la protección Back-off "marcha atrás" del cargador lo que reduce automáticamente la corriente de carga de las baterías. Esto es causado por: 1) La temperatura interna se encuentra demasiado alta, el cargador automáticamente reduce la tasa de carga para mantener la temperatura, o 2) El voltaje de entrada CA cae por debajo de 170 VCA, el cargador deja de cargar para ayudar a estabilizar el voltaje de CA de entrada.

Funcionamiento

El modo de carga ofrece hasta cuatro etapas independientes de carga: Carga intensa (bulk), carga de absorción, carga de flotación, y carga completa (consulte la Ilustración 3-3).

- **Carga intensa (bulk):** Esta es la etapa inicial de la carga. Mientras se encuentra en carga intensa (bulk), el cargador suministra corriente constante controlada a la batería. El cargador permanecerá en carga intensa hasta que se alcance la tensión de carga de absorción (determinado por la selección *tipo de batería**). El LED verde del inversor se mantiene iluminado (fijo) para indicar que se encuentra en carga intensa.
- **Carga de absorción:** Esta es la segunda etapa de carga y comienza después de alcanzar la tensión de absorción. La carga de absorción proporciona a las baterías un voltaje constante y reduce la corriente de carga de CC con el fin de mantener el valor de tensión de absorción. El LED verde del inversor parpadea una vez por segundo (destello rápido) para indicar la absorción de carga durante 2 horas (determinados por la selección la *batería AmpHrs**), luego cambia a carga de flotación.
- **Carga de flotación:** La tercera etapa de carga se produce al finalizar el tiempo de la carga de absorción. Durante la carga de flotación, la tensión de carga se reduce a la tensión de carga de flotación (determinada por la selección *tipo de batería**). En esta etapa, las baterías se mantienen completamente cargadas y listas, si las requiere el inversor. El LED verde del inversor parpadea una vez cada 8 segundos (destello lento) para indicar que se encuentra en carga de flotación. La etapa de carga de flotación reduce los gases de la batería, minimiza la necesidad de agregar agua (para las baterías de plomo ácido líquido), y asegura que las baterías se mantienen a la capacidad óptima.
- **Carga Completa (modo de ahorro de batería : Battery Save™):** La cuarta etapa se produce después de cuatro horas en la fase de carga de flotación. La etapa de carga completa se encuentra diseñada para mantener las baterías completamente cargadas durante períodos prolongados y evitar la pérdida excesiva de agua en las baterías de plomo, o la desecación de las baterías de GEL/AGM. En esta etapa, el cargador se apaga y comienza a monitorear el voltaje de la batería, si cae la tensión de la batería (12,7 VCC o menos en los modelos de 12 voltios o 25,4 VCC o menos en los modelos de 24 voltios), el cargador inicia automáticamente otras cuatro horas en carga de flotación.



Información: Si el voltaje de la batería cae al voltaje de carga intensa nuevamente (24,2 VCC en modelos de 24 voltios o 48,4 VCC en modelos de 48 voltios) o más bajos, la unidad comenzará una nueva carga intensa.

* Estos ajustes en la serie MS-PE son variables y salen de fábrica con los valores predeterminados (consulte la Tabla 3-2, valor predeterminados del inversor/cargador). Estos valores predeterminados son adecuados para la mayoría de las instalaciones, sin embargo, si se determina que algunos de los valores tienen que ser cambiados para su sistema en particular, se puede comprar el control remoto ME-RC para ajustar estos parámetros.

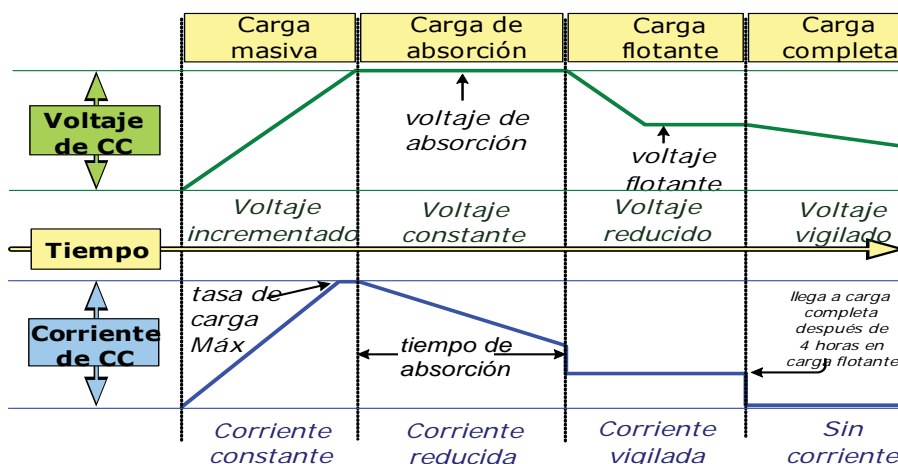


Ilustración 3-3, Gráfico de carga automática de 4 etapas

3.4 Tiempo de transferencia

Mientras se encuentra en el modo de espera, la entrada de CA se controla continuamente. Siempre que la alimentación de CA cae por debajo del voltaje de caída de VCA (150 VCA, configuración predeterminada), el inversor transfiere automáticamente al modo inversor con una interrupción mínima para sus electrodomésticos, siempre y cuando el inversor se encuentre encendido. La transferencia desde el modo de espera al modo inversor se produce en aproximadamente 16 milisegundos. Aunque el serie MS-PE no se encuentra diseñado para utilizarse como un sistema UPS para computadoras, por lo general este tiempo de transferencia es lo suficientemente rápido como para mantenerlas en funcionamiento. Sin embargo, el ajuste de caída VCA tiene un efecto sobre la capacidad de las cargas para transferir sin restablecer. Entre más bajo sea este valor, más prolongada será la transferencia efectiva y por lo tanto, mayor es la probabilidad de que las cargas de salida se restablezcan. Esto ocurre porque se permite que la tensión de CA de entrada, caiga a un nivel que es tan bajo que cuando se produce la transferencia, el voltaje en la salida de los inversores ya ha caído a un nivel lo suficientemente bajo como para restablecer las cargas.

La desventaja de un ajuste de caída VCA superior es que los generadores más pequeños (o grandes generadores con una salida inestable) pueden presentar picos de transferencia. Esto sucede comúnmente cuando las cargas de alimentación son mayores que las que el generador puede manejar, causando que la tensión de salida del generador caiga constantemente por debajo del umbral de caída de entrada VCA del inversor.



Información: Cuando se cambia de modo de inversor al modo de espera, el inversor espera aproximadamente 15 segundos para asegurarse de que la fuente de CA es estable antes de transferir.

3.5 Funcionamiento del sensor de temperatura de la batería

El complemento sensor de temperatura de la batería (BTS) se utiliza para determinar la temperatura de las baterías. Esta información permite que el cargador de batería de múltiples etapas pueda ajustar automáticamente las tensiones de carga de la batería para obtener un rendimiento óptimo de carga y una mayor vida útil de la batería.

Cuando se instala el BTS, si la temperatura alrededor del BTS se encuentra por debajo de 25 °C (77 °F) aumenta la tensión de las cargas de absorción y flotación, y si la temperatura alrededor del BTS es mayor a 25 °C (77 °F), decrece la tensión de las cargas de absorción y flotación. Consulte la Ilustración 3-4 para determinar en que cantidad cambia el voltaje de carga (aumenta o disminuye) en función de la lectura de la temperatura del BTS. Por ejemplo, el voltaje de carga nominal de absorción, para una batería de plomo líquido a 25 °C (77 °F), en un modelo de 24 voltios es 29,2 VCC. Si la temperatura de la batería es de 35 °C (95 °F), la tensión de carga de absorción se reduciría a 28,6 VCC (29,2 VCC, un cambio de 0,6).

Si el sensor de temperatura NO se encuentra instalado, las tensiones de carga no serán compensadas y la batería mantendrá la carga que tenía a una temperatura de 25 °C (77 °F). La vida de las baterías se puede reducir si se les somete a grandes cambios de temperatura cuando el BTS no se encuentra instalado.



Información: Cuando el BTS se encuentra conectado, el cargador de batería utiliza un valor de 5 mV/°C/celda de 0 °C a 50 °C para cambiar el voltaje de carga basado en la temperatura.

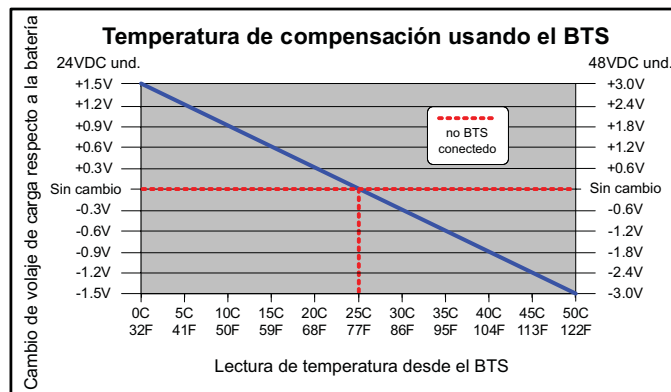


Ilustración 3-4, Cambio de voltaje (tensión) de carga según la temperatura del BTS

3.6 Funcionamiento del sistema de circuitos de protección

El inversor se encuentra protegido contra condiciones de falla y durante el uso normal, será raro ver alguna. Sin embargo, si ocurre una condición que se encuentra fuera de los parámetros normales de funcionamiento del inversor, este se apagará y tratará de protegerse a sí mismo, al banco de baterías y a sus cargas de CA. Si se presenta una condición que hace que el inversor se apague, puede ser debido a una de las siguientes condiciones [consulte también la sección de solución de problemas (Sección 4.3) para ayudar a diagnosticar y eliminar el estado de error]:

- **Batería Baja:** El inversor se apagará cada vez que el voltaje de la batería caiga al nivel de corte por batería baja (*LBCO*) para proteger las baterías de ser excesivamente descargadas. Después de que el inversor haya alcanzado el nivel *LBCO* y se haya apagado, el inversor se reiniciará automáticamente después de una de las siguientes condiciones:

- ◇ Se aplica alimentación de CA y el inversor comienza a funcionar como un cargador de batería, o
- ◇ la tensión de la batería alcanza el nivel de interrupción por batería baja (*LBCI*).

Se apaga el LED de estado del inversor cuando se produce una condición de falla por baja batería. Consulte la Tabla 3-1 para determinar los niveles *LBCO* y *LBCI* para su modelo de inversor.

- **Tensión de Batería Alta:** En el caso de que el voltaje de la batería se acerque al nivel de corte por batería de alta (*HBCO*), el inversor se apagará automáticamente para evitar que el inversor suministre voltaje de salida de CA no regulado. El LED de estado del inversor se apaga cuando se produce una condición de fallo de batería baja. El inversor se reiniciará automáticamente cuando la batería caiga hasta el nivel de interrupción por batería alta (*HBCI*). Consulte la Tabla 3-1 para determinar los niveles de *HBCO* y *HBCI* para su modelo de inversor.



Información: El alto voltaje de la batería puede ser causado por una tensión excesiva o no regulada de los paneles solares u otras fuentes de carga externas.

- **Sobrecarga:** Durante los modos de funcionamiento de inversor y de espera, el inversor verifica los niveles de corriente continua y alterna. En caso de un cortocircuito o una sobrecarga durante más de unos pocos segundos, el inversor se apagará. Para comenzar a operar después de este fallo, el inversor tendrá que reiniciarse (encenderse de nuevo) después de que las cargas de CA del inversor se hayan reducido/eliminado.
- **Exceso de temperatura:** Si los componentes internos de alimentación comienzan a exceder el nivel de temperatura de funcionamiento seguro, el inversor se apagará para protegerse del daño. El LED de estado del inversor se apaga para indicar la condición de fallo de exceso de temperatura. El inversor se reiniciará automáticamente después de que la unidad se enfríe.
- **Fallo interno:** El inversor controla continuamente varios componentes internos y las comunicaciones del procesador. Si ocurre una condición que no permite el funcionamiento interno adecuado, el inversor se apagará para protegerse y proteger a las cargas conectadas. Será necesario reiniciar el inversor, para comenzar a operar de nuevo (consulte la Sección 4.4 para obtener información sobre cómo restablecer el inversor).

Tabla 3-1, Niveles de encendido/apagado de la batería del inversor

Niveles de encendido/ apagado de la batería del inversor	Modelo de inversor	
	MS4124PE	MS4348PE
HBCO	≥33,8 VCC	≥67,6 VCC
HBCI	33,2 VCC	66,4 VCC
LBCI	25,0 VCC	50,0 VCC
LBCO* (retardo de 1 minuto)	20,0 VCC (18,0 a 24,4 V CC)	40,0 VCC (36,0 a 48,8 VCC)
LBCO (inmediata)	17,0 VCC	34,0 VCC

* Regulable con el control remoto

3.7 Inicio del inversor

Interruptor de alimentación ON/OFF (encendido/apagado): El inversor se puede activar y desactivar pulsando y liberando suavemente el interruptor ON/OFF en la parte frontal del inversor (consulte la Ilustración 3-5). Cuando el inversor se conecta por primera vez a las baterías, o cuando su circuito de protección automática ha apagado el inversor, tendrá que presionar el interruptor ON/OFF para encender la unidad (o restablecer según la Sección 4.4). Una vez que se enciende el inversor, al pulsar el interruptor ON/OFF alternativamente, el inversor se enciende y se apaga.



ADVERTENCIA: El interruptor de control ON/OFF no enciende o apaga la función de cargador. Si la alimentación de CA (de la red o generador) se encuentra conectada a la entrada de CA, esta alimentación de CA también estará disponible en la salida de CA y no es controlada por el interruptor ON/OFF.

Cargando/invirtiendo indicador LED de estado El indicador de estado es un LED verde (diodo emisor de luz) que proporciona información sobre el modo de funcionamiento del inversor. Observe este indicador (consulte la Ilustración 3-5) durante al menos 10 segundos para determinar el estado de funcionamiento del inversor a partir de la información que se encuentra a continuación:

- **Apagado:** Indica que el inversor se encuentra apagado, no hay alimentación de CA (inversor, de la red, o generador) en los terminales de salida del inversor. Si el LED permanece apagado después de pulsar el interruptor ON/OFF, existe una "condición de fallo", tal como batería baja, batería alta, sobrecarga, exceso de temperatura o un fallo interno. Consulte la sección de solución de problemas para ayudar a diagnosticar/borrar la condición de fallo.
- **Parpadea una vez cada 4 segundos :** Indica carga de flotación, la alimentación de CA externa se encuentra pasando por el inversor y se encuentra alimentando las cargas de CA conectadas a la salida del inversor.
- **Parpadea una vez por segundo:**

Cuando la alimentación de CA no se encuentra conectada a la entrada del inversor, indica que el inversor se encuentra encendido y usa energía de las baterías. El inversor puede estar: 1) Invirtiendo, proporcionando toda la potencia a las cargas conectadas al inversor, o bien, 2) En búsqueda, conserva la energía y se encuentra a la espera de una carga de retorno, que cumpla o exceda el parámetro búsqueda de vatios (5 vatios es la configuración por defecto) para encenderse.

Cuando la alimentación de CA se encuentra conectada a la entrada del inversor, esto indica que se encuentra en carga de absorción, el inversor se encuentra en modo de espera (la alimentación de CA externa que se conecta a la entrada del inversor se encuentra pasando a través del inversor y se encuentra alimentando las cargas de CA conectadas a la salida del inversor).

- **Encendido(f jo):** Indica que se encuentra en carga intensa (bulk), la alimentación de CA externa que se conecta a la entrada del inversor se encuentra pasando a través del inversor y se encuentra alimentando las cargas de CA conectadas a la salida del inversor.

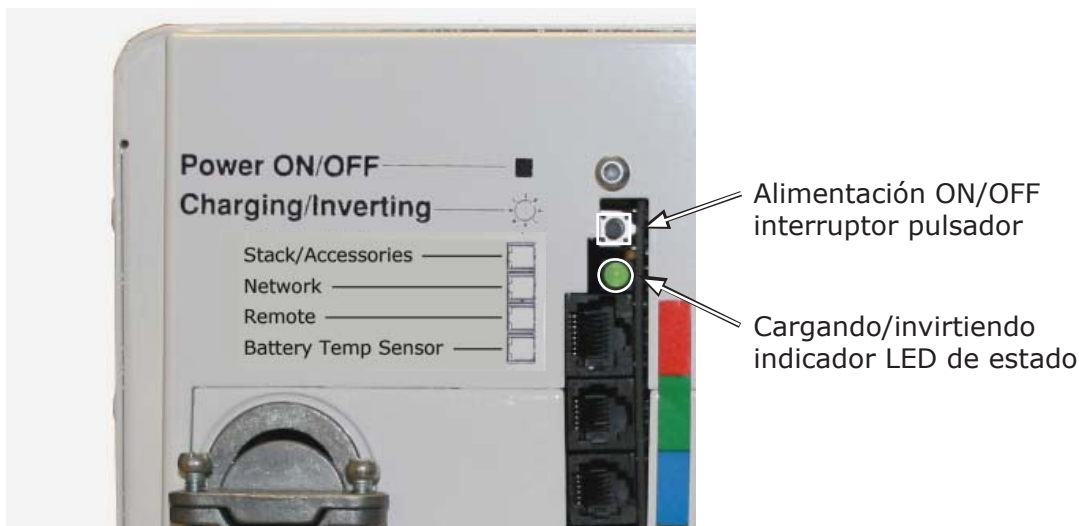


Ilustración 3-5, Interruptor de encendido y el indicador de estado

3.8 Valores predeterminados de fábrica

Su inversor/cargador serie MS-PE utiliza valores por defecto para los parámetros ajustables (consulte la Tabla 3-2) que son adecuados para la mayoría de las instalaciones. Si algunos de los parámetros de funcionamiento necesita ser cambiado de los valores por defecto, se puede utilizar un control remoto opcional para hacer esos cambios. Para ayudarle a determinar si necesita una pantalla remota, a continuación se proporciona la información sobre la configuración de inversor/cargador que se pueden cambiar. Una vez programados los ajustes, se guardan en la memoria no volátil del control remoto y se conservan hasta que se cambien, aunque se pierda la alimentación de CC al inversor (siempre y cuando la pantalla de control remoto se encuentre conectada). Para obtener información sobre la gama de ajustes para cada función en su pantalla de control remoto, consulte el manual del usuario de este en www.magnumenergy.com.

- **Shore max/amperaje de entrada:** Este ajuste asegura que las cargas de CA del inversor reciben la corriente máxima disponible de la red o del generador. Cuando se utiliza la corriente total para alimentar las cargas de CA y para cargar las baterías, comienza a acercarse a la configuración de *Shore Max*, la corriente que se utiliza para cargar las baterías se reducirá de forma automática.
- **Búsqueda vatios:** Esta configuración le permite desactivar los circuitos de modo de búsqueda de ahorro de energía o ajustar el nivel de energía al que el inversor se "despierta" y comienza a invertir.
- **LowBatCutOut (corte por batería baja):** Este ajuste determina cuando el inversor se apagará basado en un bajo voltaje de la batería. El inversor se apaga automáticamente después de que el voltaje de la batería ha estado por debajo de este valor durante más de un minuto. Esto protege las baterías de descargarlas en exceso y de las cargas de CA de energía no regulada (apagones).
- **AmpHrs de las baterías/tiempo de absorción:** Esta configuración permite al usuario introducir el tamaño del banco de baterías en amperios hora, lo que indica al cargador, cuánto tiempo debe cargar las baterías en la etapa carga de absorción.
- **Tipo de batería:** Establece el tipo de baterías que se utilizan en el sistema, esta información le indica al cargador que nivel de voltaje debe utilizar para cargar las baterías.
- **Velocidad de carga:** Este ajuste se puede utilizar para apagar el cargador, limitar la cantidad de corriente que el cargador puede utilizar (dejando más corriente disponible para las cargas de energía), o bien, para asegurar que los bancos pequeños de baterías no se sobrecalienten debido a una velocidad de carga que sea demasiado alta.
- **Caída de VCA:** Establece el voltaje mínimo de corriente alterna que debe estar presente en la entrada de CA antes de que la unidad se transfiera desde el modo de espera al modo inversor. Esto protege a las cargas de CA de apagones y caídas de tensión.

El uso de una pantalla de control remoto también ofrece las siguientes características:

- le permite activar una carga de compensación para ciertos tipos de baterías
- muestra el estado de funcionamiento del inversor/cargador
- proporciona información de fallos para solucionar problemas



Información: Se perderán los ajustes específicos que se establecen mediante un control remoto si se desconecta el control remoto y la batería se desconecta del inversor/cargador.

Tabla 3-2, Valores predeterminados del inversor/cargador

Valores ajustables	Valores predeterminados
Shore max/amperaje de entrada:	30 amperios
Búsqueda vatios	5 vatios
LowBatCutOut (corte por batería baja)	24v = 20 VCC (un min. de retardo) 17 VCC (sin retardo) 48v = 40 VCC (un min. de retardo) 34 VCC (sin retardo)
AmpHrs de las baterías/tiempo de absorción	600 AmpHrs (Tiempo de absorción = 120 minutos)
Tipo de Batería	Inundada (batería de plomo-ácido inundada): 24v = absorción 29,2 VCC, flotación 26,8 VCC 48v = absorción 58,4 VCC, flotación 53,6 VCC
Velocidad de carga	100%
Caída de VCA	150 VCA

3.9 Funcionamiento del ventilador del inversor

El inversor contiene dos ventiladores internos que son controlados automáticamente. La velocidad de estos ventiladores se determina ya sea por la temperatura interna del inversor o por la carga en el inversor. Los ventiladores del inversor se encenderán en las condiciones que figuran a continuación:

- Los ventiladores funcionan a toda velocidad si los transistores internos (FET) o el transformador de potencia llega a 80 °C (176 °F), o si el inversor se encuentra funcionando al 100% de su carga nominal.
- Los ventiladores funcionan a velocidad media si los transistores internos (FET) o el transformador de potencia llega a 60 °C (140 °F), o si el inversor se encuentra funcionando al 50% de su carga nominal.
- Los ventiladores funcionan a velocidad baja si el inversor se encuentra funcionando al 25% de su carga nominal.

Los ventiladores se apagan cuando no se cumple ninguna de las condiciones anteriores, o si la tensión de la batería se encuentra por debajo de 19,0V (sistemas de 24 voltios) o 38,0V (sistemas de 48 voltios).

Siempre que el inversor se conecte primero a la batería, se encienden los ventiladores durante aproximadamente un segundo. Los ventiladores del inversor no se encenderán sobre la base de la temperatura detectada por el BTS opcional.

3.10 Utilización del control remoto con el inversor serie MS-PE

El inversor serie MS-PE es un inversor de nivel 4, lo que significa que puede comunicarse con cualquier control remoto Magnum (ME-RC, ME-ARC o ME-RTR) para permitir el ajuste o habilitar las funciones avanzadas en el control remoto.

Tabla 3-3, Niveles de compatibilidad del inversor

Inversor/ cargador Modelos	Nivel 1 (L1)	Nivel 2 (L2)	Nivel 3 (L3)	Nivel 4 (L4)
MS4124PE	NA	NA	NA	≥ Ver. 5.5
MS4348PE	NA	NA	NA	≥ Ver. 5.5

3.10.1 Compatibilidad del control remoto

Las versiones antiguas de controles remoto podrán trabajar con la serie MS-PE. Sin embargo, para ver las lecturas y ajustes correctos a 230 VAC, se requieren las siguientes versiones de control remoto.

Tabla 3-4, Niveles de compatibilidad del control remoto

Modelos de control remoto	Versión requerida
ME-RC	≥ Versión 2.7
ME-ARC	≥ Versión 2.4
ME-RTR	≥ Versión 3.0

Funcionamiento

3.11 Funcionamiento en paralelo

Esta sección incluye información sobre el funcionamiento de los inversores de la serie MS-PE en paralelo.

IMPORTANTE: Usted debe tener un enrutador ME-RTR para conectar en paralelo varios inversores. Consulte el manual del usuario ME-RTR para obtener información sobre cómo configurar y activar un sistema en paralelo.



ADVERTENCIA: La información en esta sección tiene la intención de complementar la información en las secciones anteriores. Para evitar lesiones personales o daños al equipo, debe leer y seguir cuidadosamente todas las instrucciones y advertencias de este manual del usuario.

3.11.1 Información general

Un solo inversor MS-PE produce 230VAC a su potencia nominal (es decir, el MS4124PE ofrece 4100 vatios de potencia del inversor). La conexión en paralelo sincroniza varios inversores para trabajar juntos como un único sistema de inversor/cargador que aumenta la capacidad de los inversores continua y de pico, la capacidad de carga para el banco de baterías, y la capacidad de transferencia de CA.

El enrutador ME-RTR permite a los inversores de la serie MS-PE operar en fase teniendo uno de los inversores operando como el "maestro" y los otros como "esclavos" (esclavos son controlados por el maestro). Cuando se encienden por primera vez, todos los inversores conectados son alimentados y luego comienzan a monitorear la potencia requerida por la carga de CA. Si el requerimiento de energía por la carga de CA disminuye, los inversores esclavos se apagan y entran en el modo de espera, hasta que se necesite. El modo de espera permite a los inversores apagarse para reducir el consumo de energía y comenzar rápidamente a invertir cuando las cargas exijan más energía.

Debido a que los inversores en paralelo operan como una sola unidad, la capacidad total de carga de las baterías y la capacidad de transferencia de CA también se incrementan. Esto ayuda a la eficiencia en el consumo de combustible y permite que la corriente disponible se transfiera a las cargas cuando se utilizan grandes generadores. Cuando se conecta el generador (o energía de la red) al sistema paralelo, el inversor maestro primero sincroniza y luego se conecta. Dado que el(los) inversor(es) esclavo(s) sigue(n) al inversor maestro, se les impide la conexión hasta que se ha sincronizado y conectado el inversor maestro. Después de conectar el sistema completo, comienza la carga de la batería. Esto permite una transición suave desde el modo inversor a modo cargador ya que los inversores esclavos ya se encuentran sincronizados cuando transfieren las cargas y comienza la carga de la batería.

3.11.1.1 Condiciones para sistema paralelo

Al conectar las unidades en paralelo, se deben cumplir los siguientes requisitos:



Información: Las carcasas de las series MP-E y MMP-E de Magnum reúnen los requisitos para el apilamiento en paralelo de inversores MS-PE para una instalación conforme al código.

- Solamente los inversores de la serie MS-PE tienen la capacidad de ser conectados en paralelo. Todos los inversores conectados deben ser del mismo modelo (es decir, MS4124PE con otro MS4124PE).
- Un máximo de cuatro inversores MS-PE pueden conectarse en paralelo (deben ser del mismo modelo).
- El enrutador ME-RTR debe conectarse para que se comunique y sincronice con los otros inversores de MS-PE para un funcionamiento en paralelo, y debe ubicarse dentro de una distancia de 1,8 metros (6 pies) de los inversores conectados.
- Debe utilizarse el cable de sincronización del enrutador que se proporciona con el enrutador ME-RTR para conectar directamente el ME-RTR a cada inversor. Este cable es el único que cumple con la dimensión, los datos, y los requisitos de aislamiento para un sistema en paralelo.
- Los inversores deben estar conectados al mismo banco de baterías.
- Los cables de conexión de CC desde la batería al inversor deben ser de igual longitud y calibre.
- Los terminales negativos del inversor deben conectarse entre sí, ya sea a los inversores o en un lugar cercano a los inversores (a menos de 45,7 cm/18 pulgadas).
- Los cables de entrada/salida de CA a/desde cada inversor deben ser de la misma longitud y calibre (longitud de entrada de CA puede ser diferente de la longitud de la salida de CA).
- Coloque los inversores MS-PE cerca uno del otro para permitir que el cable de sincronización del enrutador de 1,8 m (6 pies) pueda conectarse a cada inversor, estos deben estar a no más de 15,2 cm (6 pulg) el uno del otro, pero deje al menos 7,6 cm (3 pulg) para facilitar la ventilación por debajo, por encima y delante de cada inversor.
- La entrada de CA a cada inversor debe ser de la misma fuente de 230 VCA.
- Cada inversor debe tener una protección adecuada contra sobrecorriente de CA y CC.
- Todas las conexiones negativas (es decir, inversor, baterías) deben estar conectadas permanentemente entre sí. No se pueden colocar en el circuito negativo, fusibles o desconexiones.

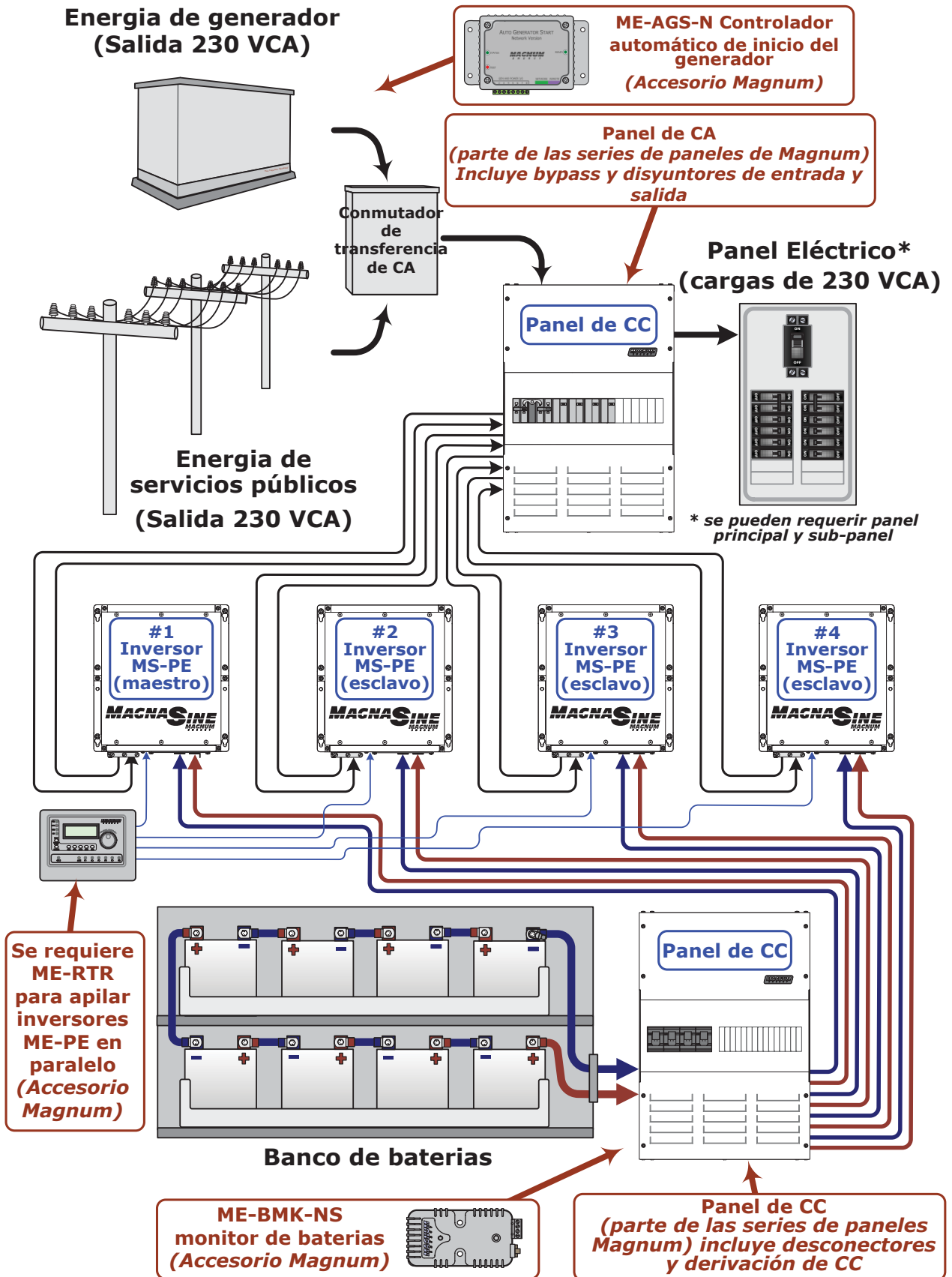


Ilustración 3-6, Diagrama de instalación simplificada: Varios inversores (en paralelo)

Funcionamiento

3.11.2 Conexiones del sistema paralelo y componentes

El procedimiento básico de instalación del sistema paralelo es similar a la de un sistema de inversor único. Sin embargo, deben considerarse las conexiones y los componentes de CA y CC que se requieren en el sistema paralelo.

3.11.2.1 Uso de paneles Magnum para conexiones simplificadas de CA y CC

Las conexiones de CA y CC en el sistema paralelo dependen de otros componentes (indicados en las dos secciones siguientes en **negrita**), pero se simplifican cuando se utilizan los paneles de las series de carcasas Magnum (MP-E y MMP-E). Como se muestra en la Ilustración 3-6, los paneles de AC y DC, que forman parte de las carcasas series MP-E y MMP-E, ofrecen estos componentes por separado; y ya se realizó el cableado específico de CA o CC a estos componentes para usted. Las Ilustraciones 3-7 y 3-8 son diagramas simplificados de los paneles de CA y CC que muestran las conexiones y componentes.

3.11.2.2 Conexiones de CA requeridas en los sistema en paralelo

La alimentación de entrada de CA al sistema en paralelo debe ser un sistema de 230 VCA que proporcione tres conductores, es decir: uno de línea, uno neutral, y uno a tierra. Cada inversor MS-PE requiere un interruptor de circuito de un solo polo nominal para un máximo de 30A. Por lo general la alimentación de CA se origina en un panel de distribución principal, suministrando los **disyuntores de CA** por separado exigidos para la entrada de CA de cada inversor MS-PE. Este panel principal también tiene que proporcionar las **barras colectoras de CA** para permitir la conexión de los conductores neutro y de tierra a cada entrada del inversor.

El lado de salida de CA del sistema paralelo requiere un panel eléctrico, denominado panel del inversor, que combina todas las salidas del inversor y se encuentra equipado con un interruptor de circuito grande clasificado para la corriente de salida total del sistema en paralelo. Este panel inversor debe proporcionar las **barras colectoras de CA** para los conductores neutro y de tierra de cada salida del inversor.

Si el sistema de inversor requiere el aislamiento de la fuente de CA para realizar el mantenimiento sin perder potencia a las cargas de CA, se debe instalar una **derivación (shunt) de CA (bypass)** entre la entrada y las conexiones de salida de corriente alterna.

3.11.2.3 Conexiones de CC requeridas en los sistema en paralelo

Cuando se apilan inversores, estos tienen que funcionar desde un banco de baterías común. En otras palabras, el negativo de CC de un inversor debe ser común con el segundo inversor y del mismo modo para el positivo de CC. Cada inversor debe estar conectado al banco único de baterías por separado y tener un **disyuntor de CA** en el lado positivo, que coincida con el calibre del cable. Se requiere combinar todos los negativos de CC en una **barra colectora de CC** y si el sistema requiere un seguimiento del banco de baterías, se necesitará instalar un derivador (shunt) de CC completo del sistema en el lado negativo de CC.

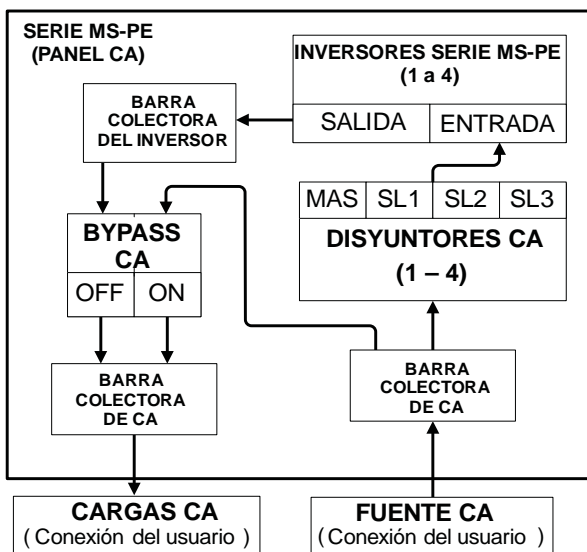


Ilustración 3-7, Panel Magnum simplificado (panel de CA)

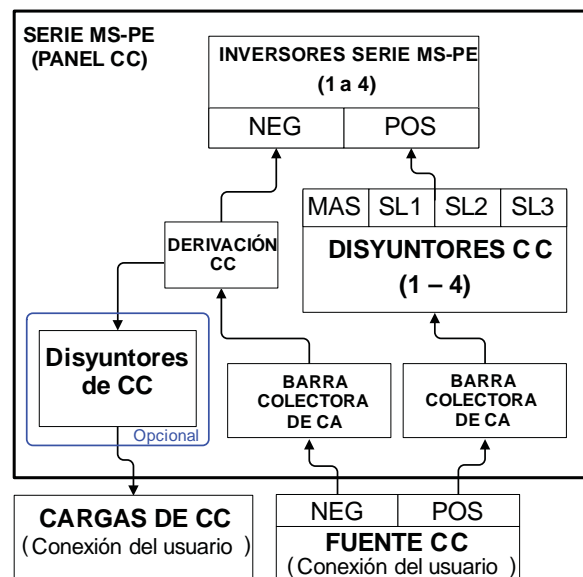


Ilustración 3-8, Panel Magnum simplificado (panel de CC)

4.0 Mantenimiento y solución de problemas

La siguiente información se proporciona para ayudarle a mantener su inversor/cargador serie MS-PE en óptimas condiciones de funcionamiento.

4.1 Cuidado recomendado del inversor y de la batería

El inversor/cargador serie MS-PE se encuentra diseñado para ofrecerle años de servicio sin problemas. A pesar de que no hay piezas que el usuario pueda reparar, se recomienda que cada 6 meses se realicen los siguientes pasos de mantenimiento para garantizar un rendimiento óptimo y prolongar la vida útil de sus baterías.



ADVERTENCIA: Antes de realizar las comprobaciones siguientes, apague (OFF) tanto los circuitos de CA como los de CC.

- Inspeccione visualmente las baterías en busca de grietas, fugas, o inflamamiento, reemplace si es necesario.
- Use bicarbonato de sodio para limpiar y remover cualquier derrame de electrolitos o acumulaciones.
- Compruebe y apriete todas las abrazaderas de las baterías (si corresponde).
- Limpie y apriete todas las terminales de las baterías y los cables de conexión a [13,6 a 16,3 N-m (10 a 12 ft lbf)].
- Revise y llene el nivel del agua de la batería (baterías de plomo ácido líquido solamente).
- Revise los voltajes individuales de las baterías (haga pruebas de carga a las que tienen una diferencia de tensión de más de 0,3 VCC entre sí), reemplace si es necesario.
- Revise todos los tendidos de cable en busca de señales de rozaduras: reemplace si es necesario.
- Revise las rejillas de ventilación del inversor, limpie cuando sea necesario.
- Revise y apriete las conexiones AC internas en los bloques de terminales del inversor [16 in lbf (1,8 N-m)].

4.2 Almacenamiento para instalaciones móviles

Al colocar el barco o caravana en almacenamiento, se recomienda realizar las siguientes acciones para asegurar que el sistema se ha apagado correctamente (o configurado correctamente para el almacenamiento). Esto es especialmente importante para el mantenimiento de las baterías.

- Realice los pasos de mantenimiento recomendados enumerados en la sección 4.1.
- Cargue completamente las baterías.
- Conecte la alimentación de CA (si se encuentra disponible) y verifique que el interruptor a la entrada del inversor se encuentra conectado (para permitir la carga de la batería).
- Verifique que el inversor se encuentre apagado.
- Apague todas las cargas de CA y CC innecesarias.
- Desactive el AGS (si se encuentra instalado) cuando el barco o caravana se encuentre en un área de almacenamiento cerrada.



ADVERTENCIA: Si se utiliza un AGS para iniciar y ejecutar el generador durante un período prolongado de tiempo en un área confinada, se puede acumular un nivel potencialmente fatal de monóxido de carbono (CO).

Mantenimiento y solución de problemas

4.3 Solución de problemas

Es bastante simple solucionar los problemas del inversor/cargador serie MS-PE. Solo hay dos circuitos activos (CA y CC), así como un circuito de carga. La siguiente tabla se encuentra diseñada para ayudarle a identificar rápidamente los fallos del inversor más comunes.

Tabla 4-1 Solución de problemas básicos (sin disponibilidad del control remoto)

Síntoma	Causa posible	Solución recomendada
No hay salida de alimentación/el LED del inversor se encuentra apagado.	El inversor se encuentra apagado.	Accione el interruptor ON del inversor.
	El voltaje de la batería es demasiado bajo. El nivel de voltaje de la batería cae por debajo del punto de ajuste Battery Cut Out Low (LBCO) durante más de un minuto.	Compruebe los fusibles/disyuntores y conexiones de cables. Revise el voltaje de la batería en los terminales del inversor. Sus baterías pueden necesitar ser recargadas, esta condición de fallo se borrará automáticamente cuando el voltaje de la batería exceda el voltaje LBCI.
	El voltaje de la batería es demasiado alto. El inversor se restablece automáticamente y reanuda su funcionamiento cuando el voltaje de la batería llega al voltaje HBCI o inferior.	Esta condición por lo general se produce solo cuando se utiliza una fuente adicional de carga (alternador, paneles solares u otras fuentes de carga externas) para cargar el banco de baterías. Reduzca o desactive cualquier otro cargador para las baterías del inversor para permitir que el nivel de tensión baje.
	Condición de exceso de temperatura: La temperatura interna del inversor se ha elevado por encima de los límites aceptables, causada por cargas demasiado grandes para que el inversor funcione de forma continua, o por falta de ventilación en el inversor. Cuando la unidad se haya enfriado, se restablecerá automáticamente y reanudará el funcionamiento.	Reduzca el número de cargas eléctricas que se encuentra operando. Esto evitará que se repita el apagado por exceso de temperatura, si la causa era debida a demasiadas cargas para las condiciones ambientales. Compruebe la ventilación alrededor del equipo, asegúrese que haya aire frío disponible y que este pasa a través del inversor (consulte los requisitos de ventilación en la Sección 2.1.3).
	Condición de sobrecarga de CA: El inversor se ha apagado debido a que las cargas conectadas son mayores a la capacidad de la salida del inversor, o que los cables de salida se encuentran en cortocircuito.	Reduzca las cargas de CA conectadas al inversor, o retire todo el cableado de salida de CA y reinicie el inversor.
	Fallo interno: Este fallo se produce cuando se detecta un fallo interno.	Para eliminar este error, es necesario reiniciar el inversor. Para realizar un restablecimiento del inversor consulte la sección 4.4
No hay salida de alimentación. El LED verde parpadea una vez por segundo.	La unidad se encuentra en modo de búsqueda, lo que significa que la carga es demasiado pequeña para su detección por los circuitos del modo de búsqueda.	Encienda una carga superior a 5 vatios para traer el inversor a plena potencia de salida.
No hay salida de alimentación. El LED verde parpadea rápidamente, revolotea	La unidad se encuentra en reinicio continuo.	Compruebe que el interruptor de energía del inversor ON/OFF no se haya atascado en la posición ON (asegúrese de que puede sentir un clic cuando lo presiona). Si no es así, el inversor requiere reparación/servicio.
Baja salida o con picos de energía. El LED verde parpadea.	Cables de batería sueltos u oxidados.	Limpie y apriete todos los cables.
	Las baterías se encuentran descargadas.	Recargue o reemplace las baterías.
	Conexiones de salida de CA sueltas.	Apriete las conexiones de salida de CA.
	Los cables de la batería son de longitud o calibre equivocado.	Verifique longitudes y calibres de cable recomendadas en el manual. Cambie los cables si es necesario.
Tasa de carga baja cuando se conecta a la red eléctrica.	La velocidad de carga retrocede debido a la alta temperatura en el interior del inversor.	Proporcione una mejor ventilación/refrigeración al inversor o si el banco de baterías es muy grande, se necesitan cargadores de baterías adicionales.
	Voltaje de CA bajo (<170 VCA).	Revise el cableado de entrada de CA.
Bajo nivel de carga cuando se utiliza un generador.	La salida del generador es demasiado baja como para activar tanto la carga como el cargador.	Reduzca la carga, aumente las RPM del generador.
El cargador no recarga.	Cables de batería sueltos u oxidados.	Limpie y apriete los cables de la batería.
	Las baterías se encuentran defectuosas.	Reemplace las baterías.
	Voltaje de entrada de CA equivocado.	Verifique que el voltaje de entrada de CA y frecuencia sean los apropiados.
Durante la carga, el voltaje de carga CC es mayor o menor de lo esperado.	Si se encuentra instalado el sensor de temperatura de la batería (BTS), el voltaje de CC aumentará o disminuirá en función de la temperatura alrededor del BTS.	Esto es normal, consulte la sección 3.5 (funcionamiento del sensor de temperatura de la batería) para obtener más información.

4.4 Restablecimiento del inversor

Bajo algunas condiciones de fallo (por ejemplo, un fallo interno), será necesario reiniciar el inversor.

4.4.1 Restablecimiento del inversor

Para realizar un restablecimiento del inversor (es decir, "restablecimiento suave"):

1. En primer lugar, asegúrese de retirar toda alimentación de CA (es decir, conexión a puerto o generador) de la entrada del inversor
2. Mantenga pulsado el botón de encendido/apagado ON/OFF del inversor (véase la Ilustración 4-1) durante aproximadamente diez (10) segundos, hasta que el LED de estado de carga/invirtiendo se encienda y parpadee rápidamente.
3. Una vez que ha comenzado el parpadeo rápido, suelte el botón de encendido/apagado. El LED de estado se apagará después de soltar el pulsador.
4. Una vez completo el reinicio del inversor, pulse el botón ON/OFF para encender el inversor.

Algunos modelos de inversores antiguos no permiten un reinicio del inversor. Si el reinicio del inversor falla, tendrá que restablecer la corriente mediante el siguiente procedimiento en la sección 4.4.2. En cualquier caso, si la falla interna no se borra, el inversor requerirá reparación en un centro de servicio autorizado Magnum (ASC, Authorized Service Center).



Información: El botón ON/OFF es un pequeño interruptor *momentáneo* (pulsador) que se opera presionándolo ligeramente y luego soltándolo. Tenga cuidado de no aplicar demasiada fuerza al presionar o el interruptor podría romperse.



1. Mantenga pulsado el botón ON/OFF.

2. Observe el LED de estado cargando/invirtiendo, después de aproximadamente 15 segundos este debe encenderse y parpadear rápidamente para indicar que se ha restablecido el inversor. El LED de estado se apagará después de soltar el pulsador.

Ilustración 4-1, Realización de un reinicio del inversor

4.4.2 Restablecimiento de la energía

Para reiniciar la energía (también conocido como restablecimiento completo):

1. Desconecte la alimentación de CA (red o de un generador) del inversor.
2. Desconecte todas las conexiones CC del inversor (o desconecte el cable positivo de la batería al inversor).
3. Asegúrese de que el inversor y el control remoto están desconectados de toda la alimentación de CA y CC (la pantalla remota estará en blanco).
4. Después de que el inversor se haya desconectado de toda alimentación durante 30 segundos, vuelva a conectar las conexiones de CC del inversor (o vuelva a conectar el cable positivo de la batería) y reanude la operación.



Información: Si no se utilizan acoples de CC, puede haber una chispa momentánea cuando se conecta el cable positivo de la batería al terminal del inversor. Esto es normal e indica que los condensadores internos del inversor se están cargando.

Apéndice A: Especificaciones y equipamiento opcional

Apéndice A: Especificaciones y equipamiento opcional

A-1 Especificaciones del inversor/cargador

Modelos	MS4124PE	MS4348PE
Especificaciones del inversor		
Rango de voltaje de entrada de la batería	18 a 34 VCC	36 a 64 VCC
Entrada máxima absoluta de CC	50 VCC	68 VCC
Tensión nominal de CA	230 VCA ± 5% (≤ potencia continua)	
Frecuencia y precisión de salida	50 Hz ± 0,4 Hz	
Distorsión armónica total (THD, Total Harmonic Distortion)	<5%	
Potencia de salida continua (a 25 °C)	4100 VA	4300 VA
Corriente continua de salida de CA (amperios AC)	17,8	18,7
Corriente pico 1 ms (amperios CA)	65	75
Corriente pico 100 ms (amperios CA)	30	37
Energía pico 5 segundos (vatios reales)	6300	7500
Energía pico 30 segundos (vatios reales)	5300	7100
Energía pico 5 minutos (vatios reales)	4750	6600
Energía pico 30 minutos (vatios reales)	4600	5000
Máxima corriente continua de entrada	273 ACC	143 ACC
Rendimiento del inversor (pico)	90%	91%
HBCO/HBCI (corte por batería alta salida/entrada)	33,8 VCC/33,2 VCC	67,6 VCC/66,4 VCC
LBCO/LBCI (corte por batería alta salida/entrada)	18,0 VCC (adj)/25,0 VCC	36,0 VCC (adj)/50,0 VCC
Apilado (Conexión) en paralelo	Sí, hasta 4 inversores cuando se utiliza el ME-RTR	
Tiempo de transferencia del relé de CA (mínimo)	~20 milisegundos	
Consumo de energía: búsqueda	9 vatios	10 vatios
Consumo de energía: invirtiendo (sin carga)	30 vatios	28 vatios
Forma de onda de salida	Onda sinusoidal pura	
Especificaciones del cargador		
Salida continua del cargador a 25 °C	105 ACC	55 ACC
Corriente de entrada a la salida nominal (amperios de corriente alterna)	14	16
Eficiencia del cargador	88%	91%
Rango de frecuencia de entrada de CA	40 a 60 Hz	
Rango de tensión de entrada de CA	110 a 268 VCA	
Factor de potencia	>0,95	
Características generales y capacidades		
Capacidad de transferencia del relé	30 amperios de corriente alterna	
Capacidad de carga de cinco etapas	Intensa, absorción, flotación, compensación (requiere control remoto) y Battery Saver™	
Compensación de temperatura de la batería	Sí; 4,6 m (15 pies) estándar del sensor de temperatura de la batería	
Refrigeración interna	0 a 3,4 m ³ /min (120 pies cúbicos por minuto) de velocidad variable utilizando dos ventiladores de CC sin escobillas de 92 mm	
Protección contra sobrecarga	Sí, con dos circuitos superpuestos	
Protección de sobrecalentamiento	Sí, en el transformador, MOSFETS y la batería	
Protección contra la corrosión	Revestimiento protector de los tableros de circuitos impresos (PCB, Printed Circuit Board), chasis/cubierta con recubrimiento en polvo y sujeciones de acero inoxidable	
Seguridad/certificaciones	cumplimiento normativo de CE y de C-Tick cuando se instala con MS-CEFB	
Garantía	2 años, pueden extenderse a 5 años (ver garantía)	
Temperatura de funcionamiento	-20 °C a +60 °C (-4 °F a 140 °F)	
Temperatura de almacenamiento	-40 °C a +70 °C (-40 °F a 158 °F)	
Humedad de funcionamiento	0 a 95% de humedad relativa sin condensación	
Especificaciones físicas		
Dimensiones (Largo x Ancho x Alto)	34,9 cm x 32,1 cm x 20,3 cm (13,75 pulg x 12,65 pulg x 8,0 pulg)	
Dimensiones de envío (Largo x Ancho x Alto)	38,1 cm x 44,5 cm x 31,8 cm (18,5 pulg x 17,5 pulg x 12,5 pulg)	
Montaje	Repisa (arriba o de abajo hacia arriba) o en la pared	
Peso de la unidad	24,5 kg (54 libras)	
Peso del envío	27,7 kg (61 libras)	
Altura máxima de trabajo	4570 m (15,000 pies)	
<i>Especificaciones a 25 °C: Sujeto a cambios sin previo aviso.</i>		

A-2 Equipos y accesorios opcionales

Los siguientes componentes Magnum Energy se encuentran disponibles para su uso con el inversor/cargador serie MS-PE. Algunos de estos artículos son necesarios en función del uso previsto para el inversor.

Caja Filtro CE

Caja Filtro CE (PN: MS-CEFB) es un filtro EMI (interferencia electromagnética) diseñado para controlar las emisiones llevadas a cabo en los lados de CA y CC de los inversores series MS-E y MS-PE de Magnum Energy. Se utiliza para asegurar que se cumplan las normas internacionales más estrictas sobre la compatibilidad electromagnética (EMC). Los inversores series MS-E y MS-PE, cuando se conectan al MS-CEFB, se ajustan a los requisitos marca CE para los países europeos y los requisitos marca C-Tick para Australia y Nueva Zelanda.

Carcasas del serie MMP-E

Las carcasas MMP175-E y MMP250-E están diseñadas específicamente para aplicaciones de inversores europeos e individuales. Las carcasas serie MMP-E combinan todos los principales componentes necesarios para un sistema de energía renovable en una sola carcasa precableada, fácil de instalar. Estos incluyen: desconexión del inversor/baterías, protección contra la sobrecarga de CA, conexiones de puesta a tierra, y un sistema completo de interruptor de derivación del inversor, como una forma conveniente para aislar el inversor para realizar el mantenimiento de las baterías.

Carcasas de la serie MP-E

Las carcasas MPSE-175PE, 250PE-MPSL, MPDH-175PE y MPDH-250PE han sido diseñadas específicamente para combinar los inversores MS-PE cuando son configurados para un funcionamiento en paralelo. Las carcasas de la serie MP-E cuentan con convenientes conexiones frontales de CA y CC y un fácil funcionamiento del panel, cuando se utiliza el enrutador ME-RTR opcional. Elija el modelo MP-E en función de sus necesidades de capacidad de potencia. Cada modelo se puede ampliar, comience con el modelo base y un solo inversor y en el futuro agregue otro inversor, hasta cuatro inversores total, dependiendo de su modelo, con facilidad, utilizando cajas de expansión MPXS-PE de Magnum.

Control del enrutador

La pantalla de control del enrutador ME-RTR proporciona información sobre el funcionamiento y las capacidades de configuración/solución de problemas para varios inversores Magnum. Permite que hasta cuatro inversores MS-PE puedan ser conectados en una configuración en paralelo para aumentar la potencia del inversor.

Control remoto avanzado

El panel del control remoto ME-ARC utiliza una pantalla LCD e indicadores LED "de un vistazo" para proporcionar información sobre el funcionamiento y permitir configurar las funciones avanzadas (requiere inversores Magnum con características configurables avanzadas). Este control remoto con LCD también proporciona funcionalidades avanzadas de supervisión/solución de problemas e incluye un botón FAVS para acceder rápidamente a sus funciones favoritas.

Control remoto estándar

El control remoto ME-RC usa una pantalla LCD e indicadores LED "de un vistazo" que muestran el estado completo del inversor/cargador. Las teclas de función proporcionan un acceso sencillo a los menús y una perilla codificadora giratoria, le permite desplazarse y seleccionar una amplia gama de ajustes tales como: Encendido/apagado (ON/OFF) del inversor y el cargador, ajuste del interruptor conexión a puerto, control AGS, visualización del medidor y, menús SETUP y TECH.

Controlador de arranque de generador automático (AGS)

El controlador de generador automático (versión de red) ME-AGS-N se encuentra diseñado para iniciar automáticamente el generador basado en la condición de baja batería o alta temperatura. El controlador AGS incluye un puente de voltaje (tensión) de entrada (para bancos de baterías de 12, 24 y 48 voltios) y un interruptor DIP de 4 posiciones (paquete dual en línea) que proporciona la capacidad de cambiar las configuraciones de sincronización del relé para permitir la compatibilidad con una amplia gama de generadores. Los valores ajustables del ME-AGS, pueden ser usados para iniciar el generador según: voltaje de la batería, hora del día, "estado de carga" de la batería o altas temperaturas. Incluye tiempo de inactividad con un reloj fácil de ajustar. Los ajustes del AGS no interfieren con la operación manual de arranque/parada del generador.

Kit de monitor de la batería

El Kit monitor de batería ME-BMK es un medidor sencillo de los amperios hora del banco de baterías que supervisa el estado de las baterías y proporciona información para hacerle saber la cantidad

Apéndice A: Especificaciones y equipamiento opcional

de energía que tiene disponible y le permite planificar el uso de la electricidad para asegurar que la batería no se encuentra siendo descargada en exceso. El La versión ME-BMK-NS no incluye un derivador (shunt) de CC. Usted debe ordenar el ME-BMK para recibir una derivación (shunt) 500 A/50 mV de CC.

Nota: La derivación de CC se incluye con las carcasas series MMP-E y MP-E. Solicite la versión ME-BMK-NS cuando se instala con las carcasas MMP-E o MP-E.

MagWeb-W

El MagWeb inalámbrico (ME-MW-W) es una herramienta poderosa y económica para la vigilancia remota de los inversores y accesorios Magnum Energy. Instalado en la red Magnum, el MagWeb proporciona monitoreo del inversor en directo por Internet, monitoreo de la batería, y el módulo de arranque de generador automático. Usando su conexión a Internet constante, el MagWeb pone a su disposición las condiciones en vivo e históricas.

Cajas conduit ME-CB y MPX-CB

Se proporcionan las cajas conduit ME-CB y MPX-CB para instalaciones en las que el código eléctrico requiera que el cableado de CA y/o de CC hacia el inversor Magnum, deba estar contenido y protegido por una caja conduit.

Combinador de baterías inteligente

El combinador de baterías inteligente (ME-SBCTM) se ha diseñado para controlar y cargar una segunda batería utilizando una parte de la corriente que se se encuentra cargando la batería principal. El ME-SBC elimina una caída de tensión significativa y, proporciona un encendido y apagado automático basado en voltaje ajustable a los valores establecidos. Esto permite cargar diferentes tipos de baterías a partir de una sola fuente y previene la sobrecarga/carga deficiente.

Bloque de fusibles/fusibles

Los bloques de fusibles/fusibles de Magnum, se utilizan para proteger el banco de baterías, el inversor y los cables, de daños causados por cortocircuitos y sobrecargas de CC. Estos incluyen un fusible de acción retardada con bloque de montaje y cubierta protectora. Los modelos de 125 y 200 amperios utilizan un fusible tipo ANL y los modelos 300 y 400 amperios utilizan un fusible Clase-T.

A-3 Códigos de color de cableado para Europa y EE.UU./Canadá

En los siguientes cuadros se contrastan los códigos de color de cableado de CA y CC para Europa y los Estados Unidos/Canadá. En los EE.UU., el Código Eléctrico Nacional (NEC, National Electrical Code) es la autoridad reguladora, en Canadá, es el Código Eléctrico Canadiense (CEC, Canadian Electrical Code). La mayor parte de Europa cumple con los códigos de colores de cableado de la Comisión Electrotécnica Internacional (IEC, International Electrotechnical Commission). Las tablas también enumeran las etiquetas que Magnum Energy aplica para identificar el uso de cableado de AC/CC en sus inversores.

Tabla A-1, Códigos de colores de cableado de CA

Uso	Etiqueta Magnum	Europa	EE.UU./Canadá
Tierra de protección	Tierra de CA	Verde con raya amarilla	Desnudo, verde
Neutro (salida/entrada)	NEUTRO SALIDA/ NEUTRO ENTRADA	Azul	Blanco (marcado blanco)
Línea, monofásico (salida/entrada)	SALIDA DE FASE/ ENTRADA DE FASE	Marrón	Negro

Tabla A-2, Códigos de colores de cableado de CC

Uso	Etiqueta Magnum	Europa	EE.UU./Canadá
Circuito positivo	Terminal positivo (+) (con cubierta de color rojo)	Marrón	Rojo
Circuito negativo	Terminal negativo (-) (con cubierta de color negro)	Azul	Blanco

Nota: La Tabla A-2 se basa en un sistema de alimentación de CC de 2 cables con toma de tierra negativo (conexión a tierra).

Apéndice B: Información sobre la batería

B-1 Ubicación de la batería

Se requiere el mantenimiento periódico de las baterías (es decir, comprobar las conexiones, limpieza, adicionar agua). Ubique las baterías en un lugar accesible para realizar este mantenimiento.

Las baterías deben ser montadas en un entorno limpio, seco y ventilado donde se encuentren protegidas de las altas y bajas temperaturas. El banco de baterías debe estar ubicado lo más cerca posible del inversor sin limitar el acceso a la desconexión del inversor. Los tendidos de cable de la batería más largos tienden a perder la eficiencia y reducir el rendimiento global del inversor.

Para garantizar un rendimiento óptimo, se recomienda utilizar carcasas de baterías ventiladas. Se recomienda un espacio libre por encima de las baterías de 61 cm (2 pies), para tener acceso a las terminales de la batería y las tapas removibles (para los tipos de baterías de ácido de plomo).



ADVERTENCIA: Tenga mucho cuidado al trabajar cerca de las baterías, estas pueden producir corrientes muy altas si se encuentran en cortocircuito. Lea las importantes instrucciones de seguridad que se encuentran al comienzo de este manual y las precauciones del fabricante de las baterías, antes de instalar el inversor y las baterías.



PRECAUCIÓN: No instale las baterías debajo del inversor (o en el mismo compartimiento). Las baterías emiten humos corrosivos que pueden dañar los componentes electrónicos del inversor. Nunca coloque las baterías dedicadas cerca de un tanque de combustible del vehículo/hogar que contenga gasolina o gas propano.

B-2 Tipos de batería

Las baterías se encuentran disponibles en diferentes tamaños, clasificaciones de amperios hora, voltaje y composición química. Estas también se encuentran disponibles para aplicaciones de arranque (como una batería de arranque de automóviles) y aplicaciones de descarga profunda. Se recomiendan solo los tipos de ciclo profundo para aplicaciones con inversores, utilizar una batería de arranque en una aplicación con inversor (ciclo profundo) acortará considerablemente su vida útil. Elija las baterías más adecuadas según el costo y la instalación del inversor. Siempre utilice el mismo tipo de batería para todas las baterías del banco. Para un mejor rendimiento, todas las baterías deben ser del mismo lote y fecha. Esta información generalmente se encuentra impresa en una etiqueta situada en la batería.

B-3 Temperatura de la batería

El rendimiento de las baterías de tipo de plomo ácido, se ve afectado en gran medida por las temperaturas extremas. Cuando un tipo de batería de plomo ácido se encuentra fría, se reduce su capacidad efectiva de amperios hora. Al determinar los requisitos de baterías necesarias para el sistema de inversor, puede darse cuenta de que la capacidad de las baterías se reducirá si se van a instalar en un clima donde se espera que las temperaturas sean extremadamente frías. En este tipo de ambiente, las baterías deben estar ubicadas en una zona climatizada. Como mínimo, las baterías deben instalarse en un recinto aislado, que mantendrá las baterías más cálidas a medida que se encuentran cargando.

También debe protegerse el banco de baterías de las altas temperaturas, ya que esto acortará la vida útil de la batería. En situaciones de alta temperatura, debe ventilarse el alojamiento/recinto de las baterías para que entre aire fresco y extraiga el aire caliente. El rendimiento del sistema de banco de baterías/inversor se incrementará sustancialmente mediante el control y la prevención de las temperaturas extremas alrededor de las baterías.

B-4 Dimensionamiento del banco baterías

El tamaño del banco de baterías determina por cuanto tiempo alimentará el inversor las cargas de CA sin necesidad de recarga. Cuanto mayor sea el banco de baterías, más largo será el tiempo de ejecución. Dimensione su banco de baterías para los requisitos de los sistemas de carga de corriente alterna y el tiempo que requiere de funcionamiento desde las baterías. En general, el banco de baterías no debe ser descargado en más de un 50%. Los dispositivos adicionales de carga de CC, como solar, eólica, hidráulica, etc., pueden proporcionar mayor tiempo de ejecución recargando las baterías, en ausencia de alimentación de CA de la red o de un generador.



Información: Para que el inversor/cargador serie MS-PE presente un desempeño óptimo, se recomienda utilizar un banco de baterías mínimo de 200 Ahr para cargas moderadas (<1000 W) y mayor a 400 Ahr para cargas pesadas (≥1000 W).

Apéndice B: Información sobre la batería

B-5 Hoja de trabajo del dimensionamiento del banco de baterías

Complete los pasos siguientes para determinar el tamaño del banco de baterías necesario para alimentar las cargas de CA:

1. Determine la potencia diaria necesaria para cada carga

- Haga una lista de todas las cargas de CA necesarias;
- Haga una lista de los vatios hora (VHr) por cada carga (consulte la Tabla C-1 para obtener información acerca de cargas/potencias comunes); y
- multiplique por cuántas horas por día (o una fracción de hora) utilizará cada carga; y
- multiplique por el número de días por semana que va a utilizar las cargas enumeradas; y luego
- divida por siete = **Promedio de vatios hora por carga**.

Promedio de vatios hora por carga				
Carga de CA	Vatios hora	(X) horas por día	(X) días a la semana	(÷7) = VHr/carga diarios

2. Determine la potencia total que se necesita cada día para todas las cargas.

- Sume los *promedios diarios de vatios hora por carga* = **total de vatios hora diarios**.

Total diario de vatios hora

3. Determine la capacidad necesaria de amperios hora de la batería para ejecutar todas las cargas antes de recargarla.

- Divida el *total diario de vatios-hora* por el voltaje nominal de la batería del inversor (es decir, 12, 24 voltios); y
- Multiplique esto por cuántos días tendrán que funcionar las cargas sin necesidad de energía para recargar las baterías (normalmente de 3 a 5 días de almacenamiento) = **Almacenamiento amperios hora**

(Voltaje de la batería del inversor)

÷ _____ =

(días de almacenamiento)

X _____ =

4. Determine hasta qué punto quiere descargar sus baterías.

- Divida el *almacenamiento amperios hora* por 0,2 o 0,5 para obtener los **totales de amperios hora**:
 - 0,2 = descargas de las baterías en un 20% (80% restante), se considera el nivel óptimo para una larga vida de la batería; o
 - 0,5 = descargas de las baterías en un 50% (50% restante), esto se considera una compensación realista entre el costo de la batería y la vida útil de la batería.

Total de amperios hora

Compensación adicional:

Baja temperatura de la batería: Si las baterías se instalan en un lugar en el que serán expuestas a bajas temperaturas, el rendimiento será menor. En estos casos, será necesario determinar la temperatura más baja que va a experimentar el banco de baterías y multiplicar el *total de amperios hora* por el *multiplicador* que figura a continuación.

Temperatura	27 °C/80 °F	21 °C/70 °F	15 °C/60 °F	10 °C/50 °F	4 °C/40 °F	-1 °C/30 °F	-7 °C/20 °F
Multiplicador	1,00	1,04	1,11	1,19	1,30	1,40	1,59

Eficiencia del inversor: Cuando se utiliza el inversor en una aplicación de energía de respaldo (back-up), la eficiencia del inversor no será una gran preocupación. Sin embargo, si el inversor es la fuente principal de CA para la carga calculada, el *total de amperios hora* se deben multiplicar por 1,2 para tener en cuenta un promedio de eficiencia del inversor del 80%.

B-6 Configuraciones de cableado de la batería

El banco de baterías debe ser cableado para que coincida con el voltaje de entrada de CC del inversor. Además, las baterías pueden ser cableadas para proporcionar tiempo de ejecución adicional. Las distintas configuraciones de cableado son:

B-6.1 Cableado en serie

El cableado de baterías en serie aumenta la tensión de salida del banco de baterías. Una conexión en serie combina cada batería en una cadena hasta que el voltaje total coincide con el requisito de CC del inversor. A pesar de que existan varias baterías, la capacidad sigue siendo la misma. En la Ilustración B-1 a continuación, se combinan dos baterías de 6 VCC/200 AHR en una única cadena que resulta en un banco de 12 VCC, 200 AHR.

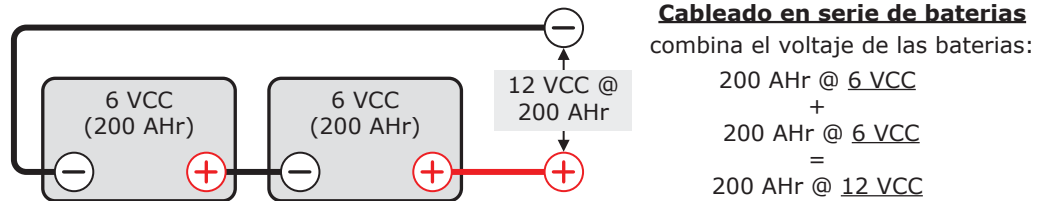


Ilustración B-1, Cableado de baterías en serie

B-6.2 Cableado en paralelo

El cableado de las baterías en paralelo aumenta la capacidad del banco de baterías en amperios hora, lo que permite a las cargas de CA operar durante más tiempo. Una conexión en paralelo combina el número de baterías en la cadena para aumentar la capacidad total de la batería, sin embargo, la tensión sigue siendo la misma. En la Ilustración B-2 a continuación, se combinan dos baterías de 12 VCC/100 AH en un solo banco de baterías de 12 VCC, 200 AH.

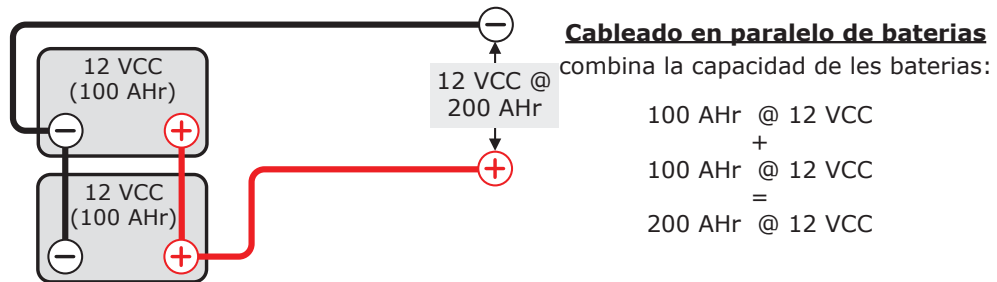


Ilustración B-2, Cableado de la batería en paralelo

B-6.3 Cableado en serie-paralelo

Una configuración en serie-paralelo aumenta tanto la tensión (para que coincida con los requisitos de CC del inversor) como la capacidad (para aumentar el tiempo de funcionamiento de las cargas) utilizando baterías más pequeñas y de menor voltaje. En la Ilustración C3-3 a continuación, se combinan cuatro baterías de 6 VCC/200 AHR en dos cadenas lo que da como resultado un banco de baterías de 12 VCC/400 AHR.

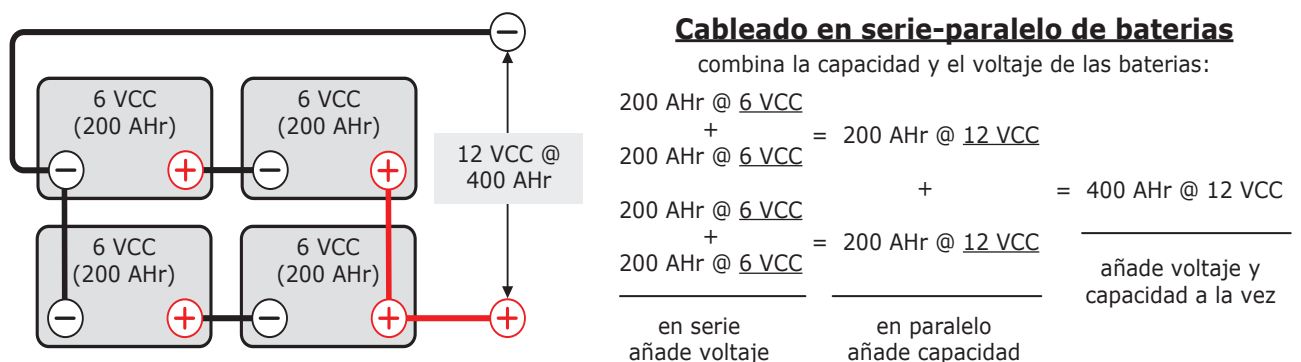


Ilustración B-3, Cableado de baterías en serie-paralelo

Apéndice B: Información sobre la batería

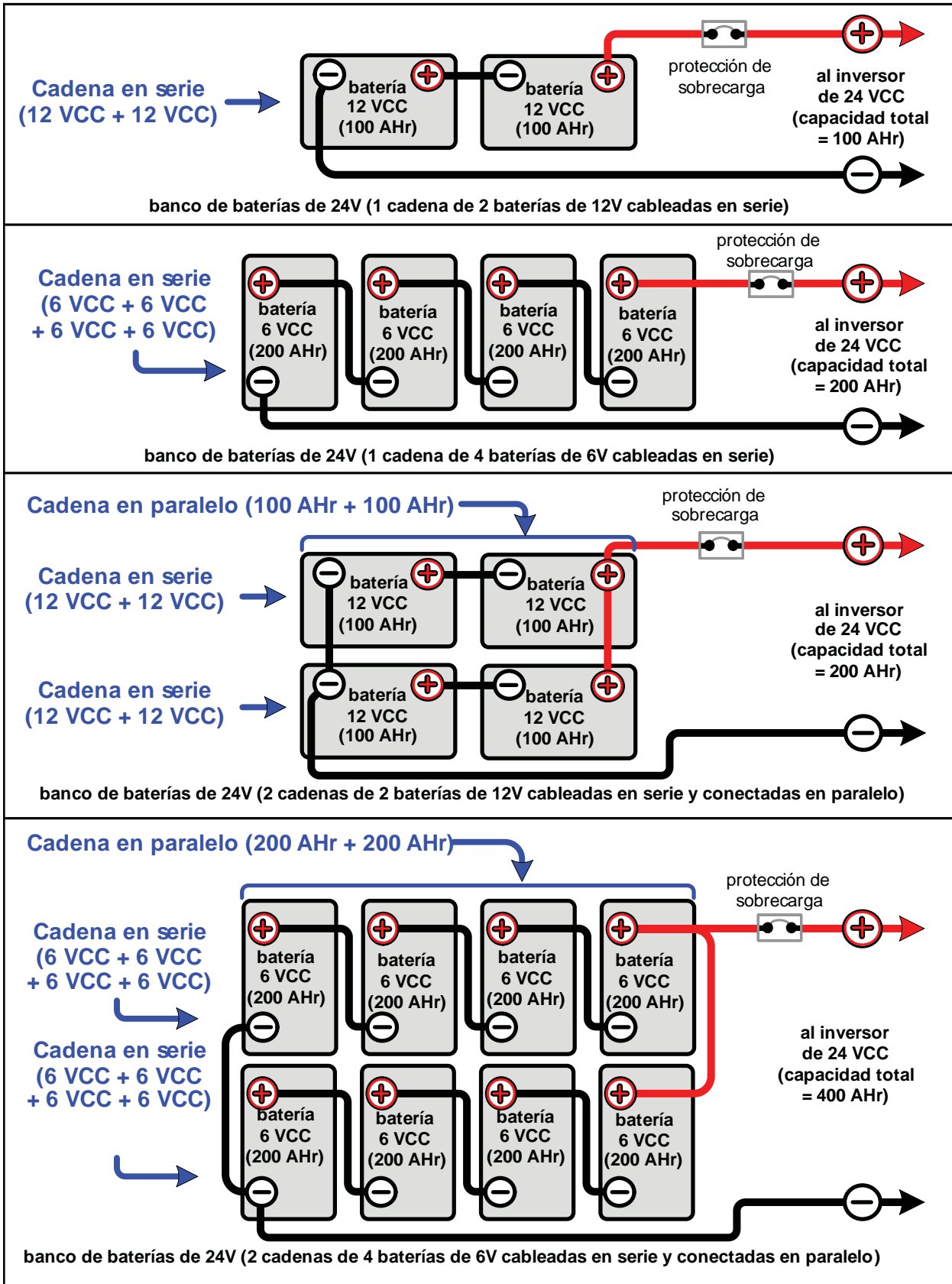


Ilustración B-4, Ejemplos de cableado del banco de baterías (24 voltios)

Apéndice B: Información sobre la batería

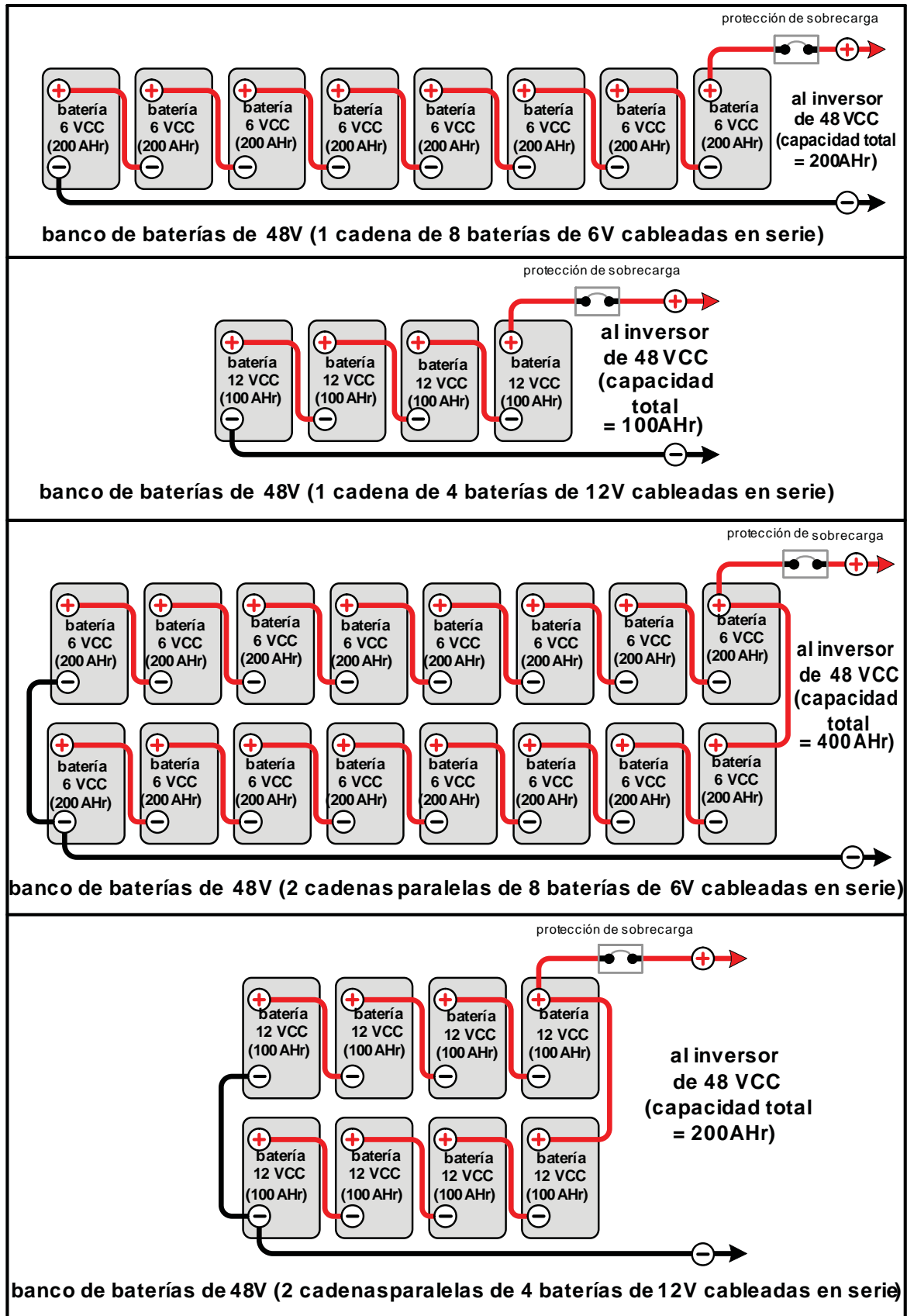


Ilustración B-5, Ejemplos de cableado del banco de baterías (48 voltios)

Apéndice C: Consumo de energía y formas de onda de salida

C-1 Consumo de energía de un electrodoméstico

El inversor/cargador serie MS-PE puede alimentar una amplia gama de aparatos electrodomésticos, incluidos los motores pequeños, secadores de pelo, relojes y otros dispositivos eléctricos. Al igual que con todos los electrodomésticos accionados con pilas, hay una cierta cantidad de tiempo que pueden funcionar, esto se llama "tiempo de funcionamiento". El tiempo de funcionamiento real depende de diversos factores, que incluyen: la capacidad y el tipo de aparato, el tipo de baterías instaladas en su aplicación, así como la capacidad de la batería y la edad. Otros factores, como el estado de la carga de la batería y de la temperatura también pueden afectar la cantidad de tiempo que pueden funcionar sus aparatos.

Los aparatos como televisores, reproductores de video, equipos de sonido, computadoras, cafeteras, luces incandescentes y tostadoras pueden ser alimentados con éxito por el inversor. Sin embargo, aparatos eléctricos más grandes, como estufas, calentadores de agua, etc., pueden agotar rápidamente sus baterías y no se recomienda su uso con esta aplicación.

Todos los aparatos eléctricos se clasifican por la cantidad de energía que consumen (consulte la Tabla C-1). La calificación se encuentra impresa en la etiqueta de la placa de identificación del producto, que normalmente se encuentra en el chasis, junto al cable de alimentación de CA. Aunque es difícil calcular exactamente cuánto tiempo un inversor hará funcionar un dispositivo en particular, el mejor consejo es prueba y error. Su inversor serie MS-PE cuenta con una protección incorporada que protege automáticamente las baterías de descargarlas en exceso.

Tabla C-1, Consumo normal de energía de los accesorios

Dispositivo	Carga	Dispositivo	Carga	Dispositivo	Carga
Licuadaora	400 W	Cafetera	1200 W	Bombilla (fluorescente)	10 W
Computadora (PC)	300 W	TV a color	150W	Horno microondas	1000 W
Taladro	500 W	Secador de pelo	1000 W	Bombilla (Incandescente)	100 W
Estufa portátil	1800 W	Plancha	1000 W	Refrigerador	500 W

C-2 Formas de onda de salida del inversor

La forma de onda de salida del inversor es la forma de onda de corriente alterna que hace a medida que sube y cae la tensión con el tiempo. Los inversores de hoy en día vienen en tres formas de onda básicas: onda cuadrada, onda sinusoidal modificada y onda sinusoidal pura.

- **Onda cuadrada:** La forma de onda de CA más simple. Ciertos tipos de equipos se comportan de manera extraña cuando se alimentan con un inversor de onda cuadrada.
- **Onda sinusoidal modif cada:** También se conoce como una "cuasi onda sinusoidal". Esta salida se asemeja a una escalera de un solo paso y la forma de onda cambia su anchura para proporcionar continuamente la tensión de salida RMS correcta independientemente de la tensión de la batería. La mayoría de las cargas que se ejecutan a partir de una onda sinusoidal también se ejecutarán a partir de una onda sinusoidal modificada. Sin embargo, aparatos como los relojes y los controladores de hornos pueden presentar problemas.
- **Onda sinusoidal:** Una forma de onda de CA que se asemeja a las ondas concéntricas sobre el agua. Esta sube y baja suavemente con el tiempo. La red entrega una forma de onda sinusoidal. Prácticamente cualquier equipo de conexión AC operará desde un inversor de onda sinusoidal.

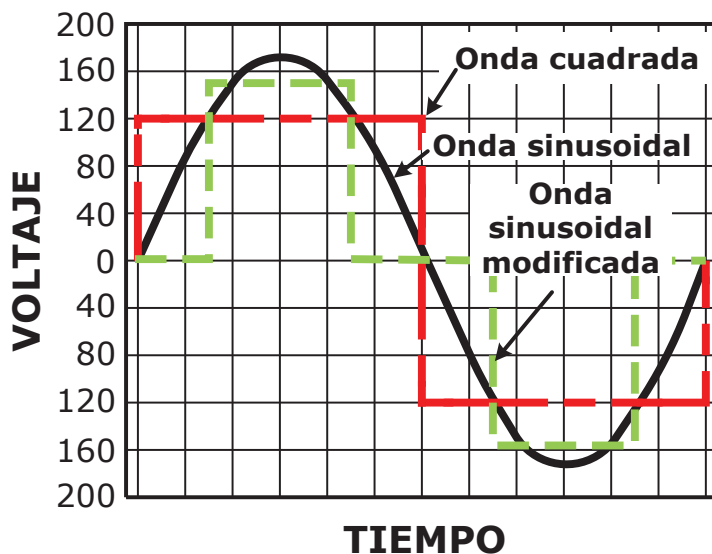


Ilustración C-1, Formas de onda de CA

Apéndice D: Terminología del inversor/cargador

El siguiente es un glosario de términos con los que posiblemente no se encuentre familiarizado. Estos aparecen en las distintas descripciones del inversor y el funcionamiento del cargador de baterías.

Etapa de absorción: En esta segunda etapa de tres etapas de carga, las baterías se mantienen a un voltaje constante (el ajuste de voltaje de absorción) y la batería se recarga a su máxima capacidad.

AC (corriente alterna): Corriente eléctrica que varía con el tiempo (por ejemplo, la red pública). La velocidad a la que cambia el voltaje de polaridad es la frecuencia en Hercios (Hz).

Ampacidad: La ampacidad de un cable o alambre, es su capacidad de conducción de corriente con referencia al área de sección transversal de los conductores (calibre), la calificación de la temperatura del aislamiento y la temperatura ambiente.

Relé de transferencia automática (en el interior del inversor): Un interruptor automático que permite cambiar entre el modo de inversor y de espera en función de la disponibilidad de la red eléctrica. Si se encuentra presente CA, la unidad será un cargador de batería y pasará la energía a través del inversor. Cuando se retira la CA, la unidad se convierte en un inversor.

Etapa de carga intensa (bulk): La primera etapa de tres etapas de carga. En esta etapa, una corriente constante alimenta las baterías y a medida que estas aceptan la corriente, se elevará la tensión de la batería.

CEC (Código eléctrico Canadiense): Las directrices y prácticas aceptables para instalaciones eléctricas en Canadá.

Corriente (amperios): La cantidad de electricidad que fluye a través de un conductor.

CC (corriente continua): Corriente eléctrica que no varía con el tiempo (por ejemplo, voltaje de una batería).

Ciclo profundo: Se produce un ciclo profundo cuando una batería se descarga a menos del 20% de su capacidad (80% de profundidad de descarga).

Batería de ciclo profundo: Una batería diseñada para ser descargada de forma rutinaria a 20% de su capacidad máxima sin sufrir daños. Se recomienda el uso de este tipo de baterías con un sistema de inversor.

Disminución de potencia: A medida que se utiliza un inversor (o cargador) por encima de su temperatura normal, se reduce su capacidad para alimentar cargas (o cargar) de forma continua.

Voltímetro digital (DVM):

RMS real: Un voltímetro que incorpora un convertidor RMS (valor cuadrático medio) para leer RMS eficaz (se define como el valor de una corriente rigurosamente constante) para cualquier forma de onda.

Tipo promedio: Un voltímetro que requiere una onda de forma sinusoidal para proporcionar una lectura precisa.

Eficiencia: Generalmente se da como un porcentaje, la eficiencia es la relación entre la salida y la entrada. La eficiencia varía con los niveles de salida de potencia de cualquier inversor.

Electrolito: Típicamente es una mezcla de agua y ácido sulfúrico que se utiliza en baterías de plomo-ácido; se conoce comúnmente como ácido de batería.

Compensación: "Sobrecarga" controlada de la batería haciendo que forme burbujas y se mezcle. Esto ayuda a reducir la estratificación.

Etapa floatación: Durante la tercera etapa de tres etapas de carga, el voltaje y la corriente se reducen a un nivel de carga lenta o de carga de mantenimiento de la batería. Esto asegura que la batería permanezca completamente cargada, incluso mientras se encuentra en reposo.

Fusible o desconexión: Cuando la corriente excede un límite preestablecido, el fusible o desconexión fallará antes que el cableado o el equipo que se encuentra protegiendo. También se les llaman disyuntores. Estos generalmente se restablecen y pueden actuar como un interruptor para apagar la energía de entrada al equipo para su mantenimiento.

Red de suministro eléctrico (La red): También llamada la red de suministro eléctrico, esta se refiere al sistema público de distribución de energía.

Impedancia: Ralentiza el flujo eléctrico de corriente alterna (CA).

Islanding: Es la condición presente cuando la red de energía eléctrica pública falla y el inversor intenta alimentar la red eléctrica. Un inversor que se encuentra "protegido de islanding" detecta la pérdida de alimentación de CA de la red eléctrica y no retroalimenta el sistema de red.

Apéndice D: Terminología del inversor/cargador

LED (Diodo emisor de luz): Una bombilla compuesta de material semiconductor.

Enlace a línea: Término utilizado cuando el inversor se encuentra conectado a la alimentación pública o el sistema de "red".

Carga(s): Un aparato eléctrico que consume energía para trabajar (por ejemplo, bombillas, radio, nevera, etc.). **Amperaje de bloqueo de rotor :** La corriente consumida por un motor eléctrico con el eje o rotor parado y bloqueado en su posición. Se puede utilizar para determinar si un inversor tiene corriente pico suficiente para arrancar un motor. Si el inversor es capaz de producir más amperaje que la clasificación de amperios de bloqueo del rotor de un motor, lo más probable es que arranque el motor con facilidad.

NEC (código eléctrico nacional) : Las directrices y prácticas aceptables para instalaciones eléctricas en EE.UU.

Fuera de red (aislada): No se encuentra conectado a la red pública de ninguna manera.

Corriente de transferencia: La cantidad de corriente que puede pasar el inversor con seguridad directamente desde la entrada de CA a la salida de CA.

Fotovoltaico (PV): Alimentado por energía solar.

Resistencia (Ohms): Ralentiza el flujo eléctrico de corriente continua (CC).

RMS (Root Mean Square) (valor cuadrático medio) : Una medida de la tensión de CA que proporciona el poder calorífico equivalente a través de una resistencia como lo haría una fuente de corriente continua del mismo voltaje (tensión).

Retroventa o interactivo-de venta a la red o al servicio público: Algunos inversores tienen la capacidad de tomar la energía almacenada en las baterías, o de los paneles solares, y ponerla de nuevo en la red de suministro eléctrico. La empresa de servicios públicos local puede retribuirle la utilización de esta energía.

Shorepower (conexión a puerto) : El proceso de suministro de energía eléctrica en tierra a un barco mientras sus motores principales y auxiliares se encuentran apagados. La fuente para la conexión a puerto puede ser la red de energía de una compañía de servicios públicos de electricidad, o de un generador remoto externo.

Apilado (Conexión):

En serie: Dos inversores que operan en conjunto para producir el doble de potencia y tensión que un solo inversor. Se requiere al operar cargas de 240 VCA y cargas separadas de 120 VCA desde cualquier inversor.

En paralelo: Dos inversores que operan en conjunto para proporcionar el doble de la capacidad continua de un circuito de salida única. Se requiere cuando una sola carga es demasiado grande para un inversor.

Estratificación: Con el tiempo, el electrolito de una batería (líquido) tiende a separarse. El electrolito en la parte superior de la batería se hace acuoso, mientras que en la parte inferior se vuelve más ácido. Este efecto es corrosivo para las placas.

Sulfatación: A medida que una batería se descarga, las placas se cubren con sulfato de plomo. Durante la recarga, el sulfato de plomo abandona las placas y se recombina con el electrolito. Si el sulfato de plomo permanece en las placas durante un período prolongado de tiempo (más de dos meses), se endurece y la recarga no lo eliminará. Esto reduce el área eficaz de la placa y la capacidad de la batería.

Compensación de temperatura : El pico de voltaje de la batería disponible depende de la temperatura. A medida que la temperatura ambiente cae, necesita aumentarse el voltaje apropiado para cada etapa de carga. Un sensor de temperatura de la batería (BTS) reconfigura automáticamente los valores de voltaje de carga para compensar la temperatura ambiente.

Voltaje: La presión que ocasiona el fluido eléctrico en un circuito.

Vatios: Medida de la potencia o utilización de salida. Vatios = voltios x amperios.

Apéndice E: Información sobre garantía y servicio

E1 Garantía limitada

Magnum Energy, Inc., garantiza que el inversor/cargador de la serie MS-PE se encuentra libre de defectos en materiales y mano de obra que genere averías durante su uso normal, de acuerdo con los siguientes términos y condiciones:

1. La garantía limitada de este producto se prolonga por un máximo de 24 meses a partir de la fecha original de compra del producto.
***Nota:** La garantía normal de 2 años en este inversor MS-PE se extiende a 5 años si se ordenó con y se instaló en uno de los sistemas de paneles MP-E o MMP-E de Magnum. Se requiere una prueba de compra en el momento de la reparación o servicio que muestre que el inversor MS-PE y el sistema de panel MP-E o MMP-E se compraron al mismo tiempo.*
2. La garantía limitada cubre al comprador original del producto y no es asignable ni transferible a ningún comprador posterior.
3. Durante el período de garantía limitada, Magnum Energy reparará o reemplazará a nuestra discreción cualquier parte defectuosa, o cualquiera de las piezas que no cumpla apropiadamente con su uso destinado, con artículos nuevos de fábrica o remanufacturados de reemplazo si se necesita la reparación o reemplazo de piezas debido al mal funcionamiento o avería del producto durante su uso normal. La garantía limitada no ampara los defectos en la apariencia ya sea estética o decorativa, o de las partes estructurales o no operativas. El límite de responsabilidad de Magnum Energy bajo esta garantía será el valor real en efectivo del producto al momento en que el comprador original devuelva el producto para su reparación, determinado por el precio pagado por el comprador original. Magnum Energy no será responsable de cualquier otra pérdida o daño.
4. A solicitud de Magnum Energy, el comprador original deberá acreditar la fecha original de compra del producto mediante una factura de venta o recibo detallado.
5. Si Magnum repara o sustituye el producto, la presente garantía continuará por el resto del período de garantía original o 90 días a partir de la fecha de envío al comprador original, el que sea mayor. Todos los productos sustituidos y las piezas retiradas de los productos reparados pasarán a ser propiedad de Magnum.
6. Esta garantía limitada no será válida si:
 - el producto ha sido modificado sin autorización.
 - el número de serie ha sido alterado o removido
 - el producto ha sufrido daños debido a abuso, negligencia, accidente, alto voltaje o corrosión
 - el producto no fue instalado ni utilizado de acuerdo con el manual del usuario

E-2 Servicio de reparación

Si el producto requiere servicio de garantía o reparación, póngase en contacto con cualquiera de los siguientes:

Su proveedor/distribuidor, un centro de servicio autorizado, los cuales se enumeran en el sitio web de Magnum Energy en <http://magnumenergy.com/authorized-service-centers/>; o

Magnum Energy, Inc. en: Teléfono: +1-425-353-8833

Fax: +1-425-353-8390

Correo electrónico: Warranty@MagnumEnergy.com

Si hace la devolución de su producto para reparación, directamente a Magnum, usted debe:

1. Devolver la unidad en el contenedor de envío original o equivalente.
2. Recibir un número de autorización de devolución de materiales (RMA, Return Materials Authorization) de la fábrica antes de la devolución del producto a Magnum Energy para su reparación.
3. Colocar los números de RMA claramente en el contenedor de embalaje o en la nota o guía de embarque.

ANTES DE DEVOLVER UNA UNIDAD, SE REQUIERE UN NÚMERO DE AUTORIZACIÓN DE DEVOLUCIÓN DE MATERIAL (RMA)



Magnum Energy, Inc.
2211 West Casino Rd.
Everett, WA 98204
Teléfono: +1-425-353-8833
Fax: +1-425-353-8390
Web: www.magnumenergy.com